

# ENTLA Hohltüre 40 mm

**Anwendung:** **Innentüre im Wohnungs- und Objektbau**  
**Blendrahmen überfälzt**

---

## Türblatt

Türdicke:	40 mm (roh ohne dekorative Beschichtung)
Mittellage:	Wabenmittellage 34 mm
Deckplatten:	beidseitig 3.2 mm HDF-Deck
dekorative Beschichtung:	Furnier, Schichtstoffplatten
Oberfläche:	roh, grundiert, Grundierfolie, deckend lackiert nach RAL / NCS, farblos lackiert, geölt, gewachst, lasiert
Kante:	Abachi / Fichte keilgezinkt (Standard) oder freie Holzwahl
technische Daten:	siehe Datenblatt

## Rahmen

Holzart:	Fichte / Sipo keilgezinkt (Standard) oder freie Holzwahl
Querschnitt:	90 x 45 mm (Standard) min. 60 x 45 mm
Oberfläche:	roh, grundiert, deckend lackiert nach RAL / NCS, farblos lackiert, geölt, gewachst, lasiert

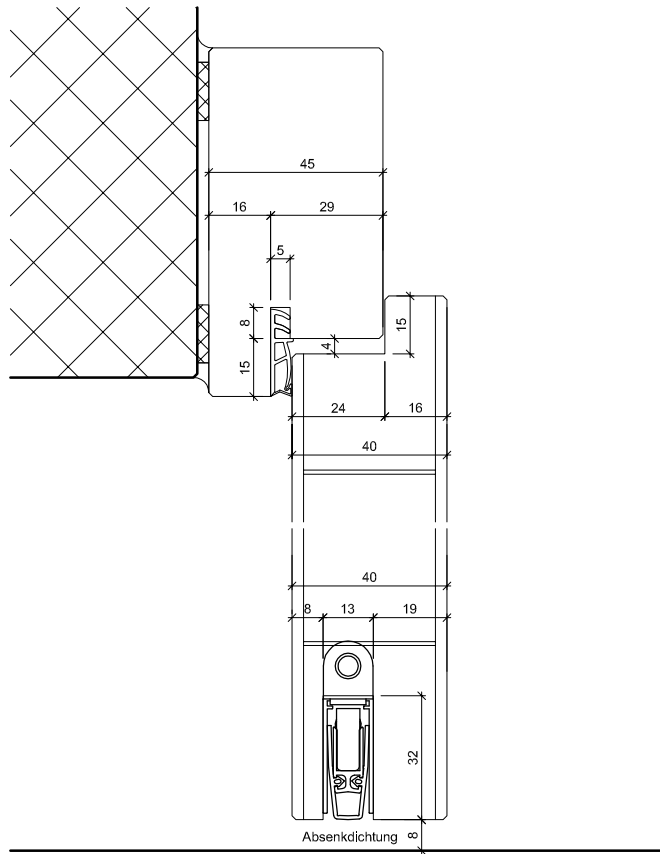
## Standard - Beschläge

Schloss:	Mittelschweres Einfallenschloss Glutz 1102
Schliessblech:	Glutz B-1160
Band:	Anuba HR 18
Absenkündigung:	optional

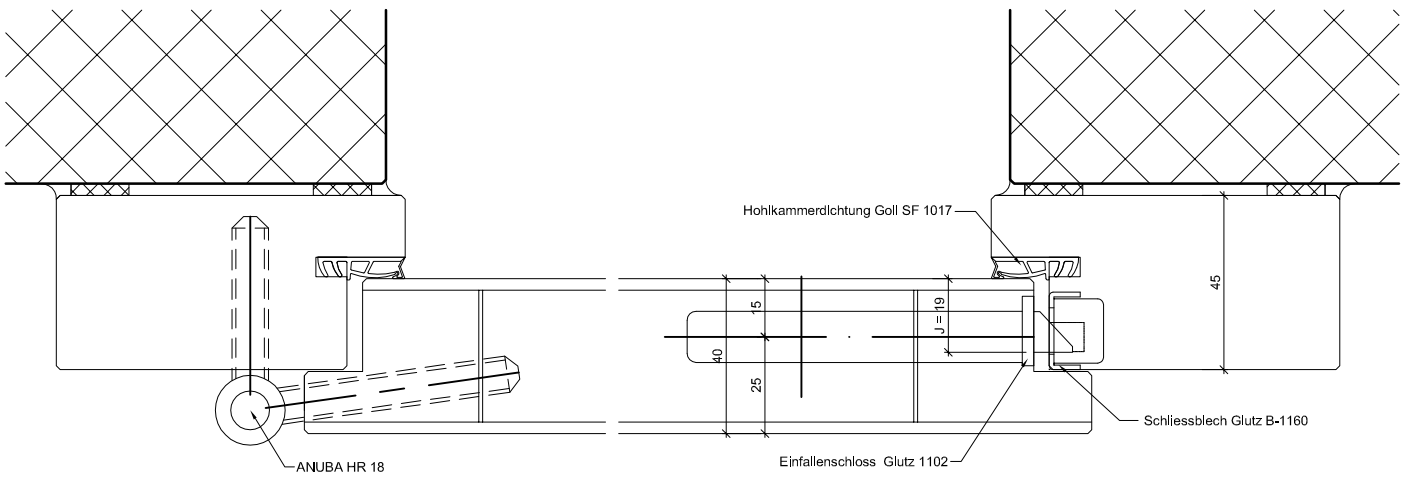




Detail B-B



Detail A-A



<p>ENTLA Hohltüre 40 mm</p>	<p>Mst. 1:2</p>	<p>ENTLA AG Holzindustrie CH-6162 Entlebuch Telefon 041 480 14 62 Telefax 041 480 33 62 avor@entla.ch</p>
<p>AUSFÜHRUNGSBESCHRIEB: Türe Hohltüre 40mm Blendrahmen 90/45mm</p>	<p>Erstellt: 19.01.2016 Überarb: Sachbearbeiter Martin Läng</p>	<p>© by ENTLA AG</p>
<p></p>	<p>Plan Nr.: I50040-200010</p>	<p></p>