

ENTLA Hohltüre 40 mm

Anwendung: **Innentüre im Wohnungs- und Objektbau**
Blockrahmen überfälzt

Türblatt

Türdicke:	40 mm (roh ohne dekorative Beschichtung)
Mittellage:	Wabenmittellage 34 mm
Deckplatten:	beidseitig 3.2 mm HDF-Deck
dekorative Beschichtung:	Furnier, Schichtstoffplatten
Oberfläche:	roh, grundiert, Grundierfolie, deckend lackiert nach RAL / NCS, farblos lackiert, geölt, gewachst, lasiert
Kante:	Abachi / Fichte keilgezinkt (Standard) oder freie Holzwahl
technische Daten:	siehe Datenblatt

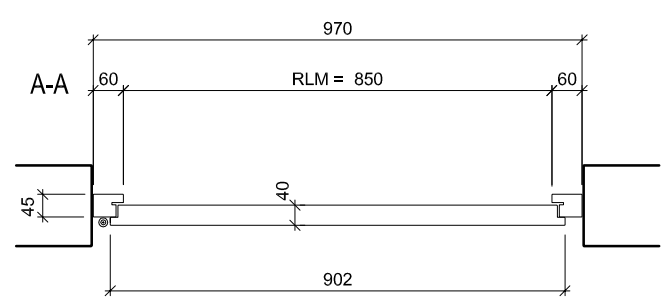
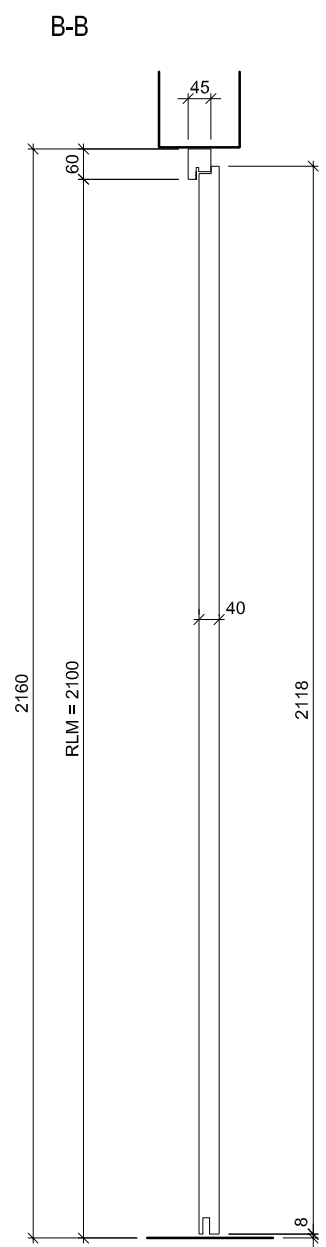
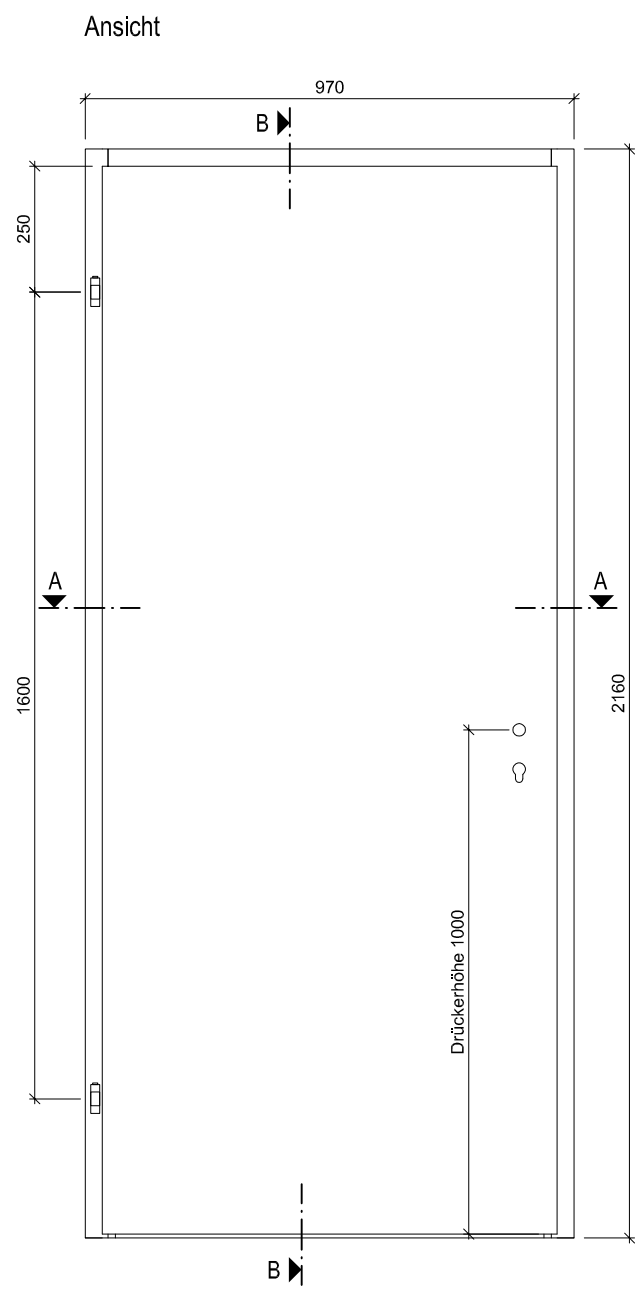
Rahmen

Holzart:	Fichte / Sipo keilgezinkt (Standard) oder freie Holzwahl
Querschnitt:	90 x 45 mm (Standard) min. 60 x 45 mm
Oberfläche:	roh, grundiert, deckend lackiert nach RAL / NCS, farblos lackiert, geölt, gewachst, lasiert

Standard - Beschläge

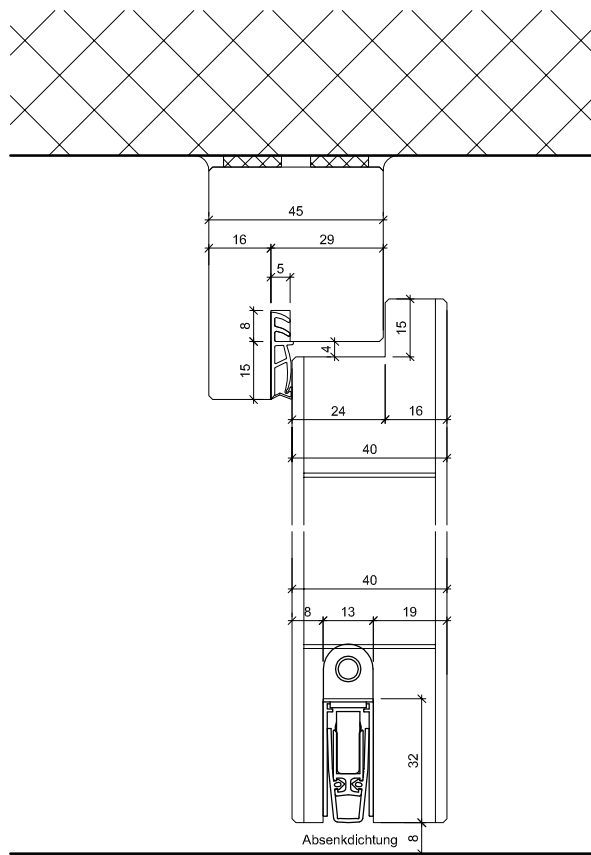
Schloss:	Mittelschweres Einfallenschloss Glutz 1102
Schliessblech:	Glutz B-1160
Band:	Anuba HR 18
Absenkündigung:	optional



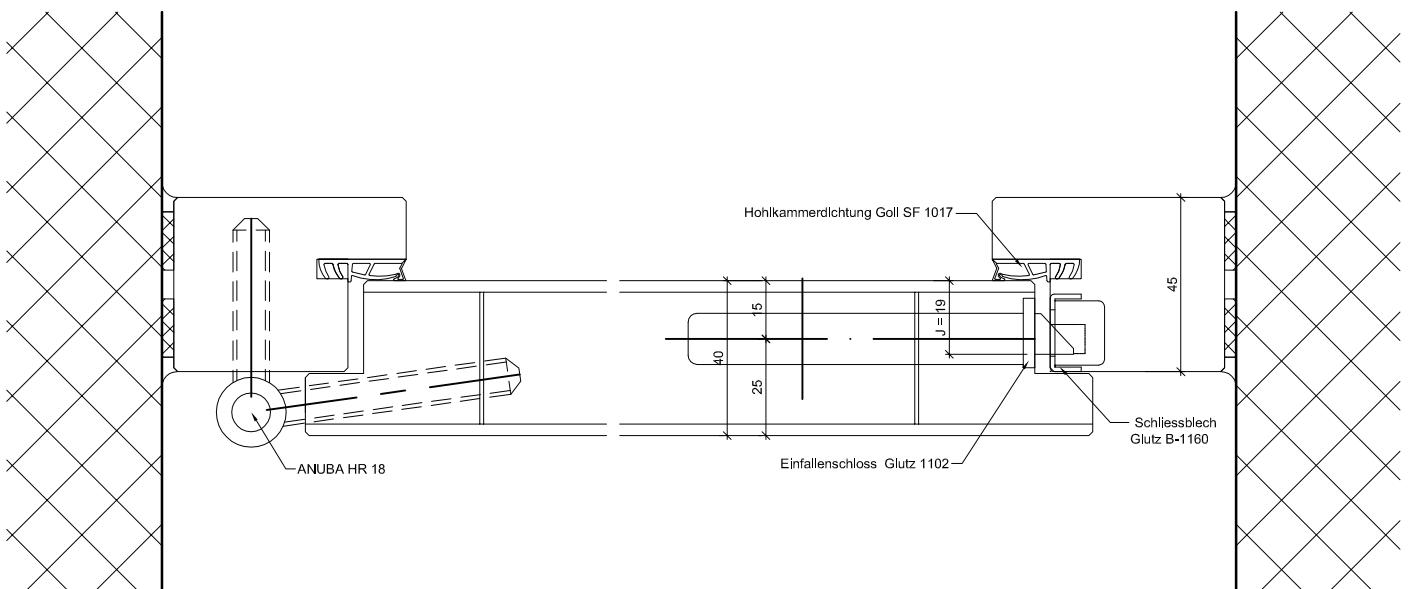


ENTLA Hohltüre 40 mm	Mst. 1:15	ENTLA AG Holzindustrie CH-6162 Entlebuch Telefon 041 480 14 62 Telefax 041 480 33 62 avor@entla.ch
AUSFÜHRUNGSBESCHRIEB: Türe Hohltüre 40mm Blockrahmen 60/45mm	Erstellt: 19.01.2017 Überarb: Sachbearbeiter Martin Läng	
	Plan Nr.: I50040-300010	© by ENTLA AG

Detail B-B



Detail A-A



ENTLA Hohltüre 40 mm

AUSFÜHRUNGSBESCHRIEB:
Türe Hohltüre 40mm
Blockrahmen 60/45mm

Mst. 1:2

Erstellt: 19.01.2016

Überarb:
Sachbearbeiter
Martin Läng

Plan Nr.: I50040-300010

ENTLA AG
Holzindustrie
CH-6162 Entlebuch
Telefon 041 480 14 62
Telefax 041 480 33 62
avor@entla.ch

© by ENTLA AG