

# ENTLA Hohltüre 50 mm

**Anwendung:** **Innentüre im Wohnungs- und Objektbau**  
**Blockrahmen stumpf**

---

## Türblatt

Türdicke:	50 mm (roh ohne dekorative Beschichtung)
Mittellage:	Wabenmittellage 44.2 mm
Deckplatten:	beidseitig 3.2 mm HDF-Deck
dekorative Beschichtung:	Furnier, Schichtstoffplatten
Oberfläche:	roh, grundiert, Grundierfolie, deckend lackiert nach RAL / NCS, farblos lackiert, geölt, gewachst, lasiert
Kante:	Abachi / Fichte keilgezinkt (Standard) oder freie Holzwahl
technische Daten:	siehe Datenblatt

## Rahmen

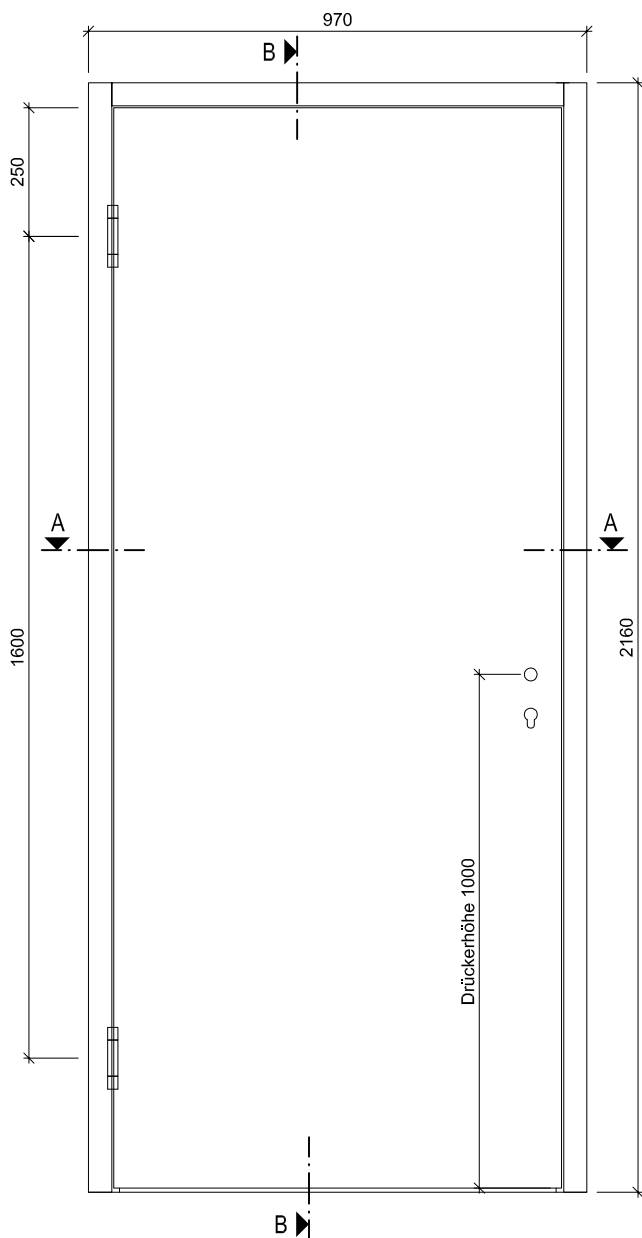
Holzart:	Fichte / Sipo keilgezinkt (Standard) oder freie Holzwahl
Querschnitt:	90 x 50 mm (Standard) min. 60 x 50 mm
Oberfläche:	roh, grundiert, deckend lackiert nach RAL / NCS, farblos lackiert, geölt, gewachst, lasiert

## Standard - Beschläge

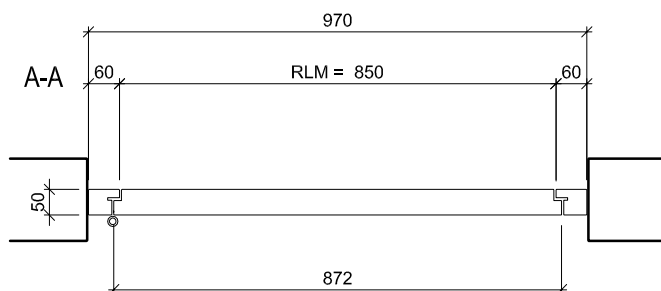
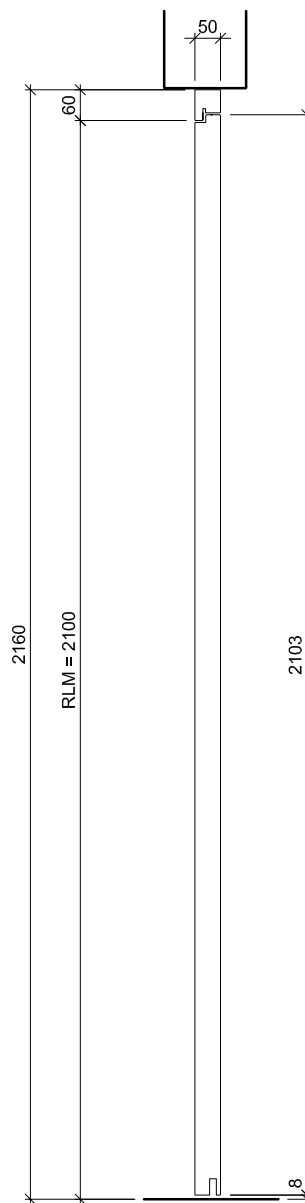
Schloss:	Mittelschweres Einfallenschloss Glutz 1102
Schliessblech:	Glutz B-1001
Band:	Simonswerk VN 2828 / 120
Absenkündigung:	optional



Ansicht



B-B



**ENTLA Hohltüre 50 mm**

AUSFÜHRUNGSBESCHRIEB:  
Türe Hohltüre 50mm  
Blockrahmen 60/50mm

Mst. 1:15

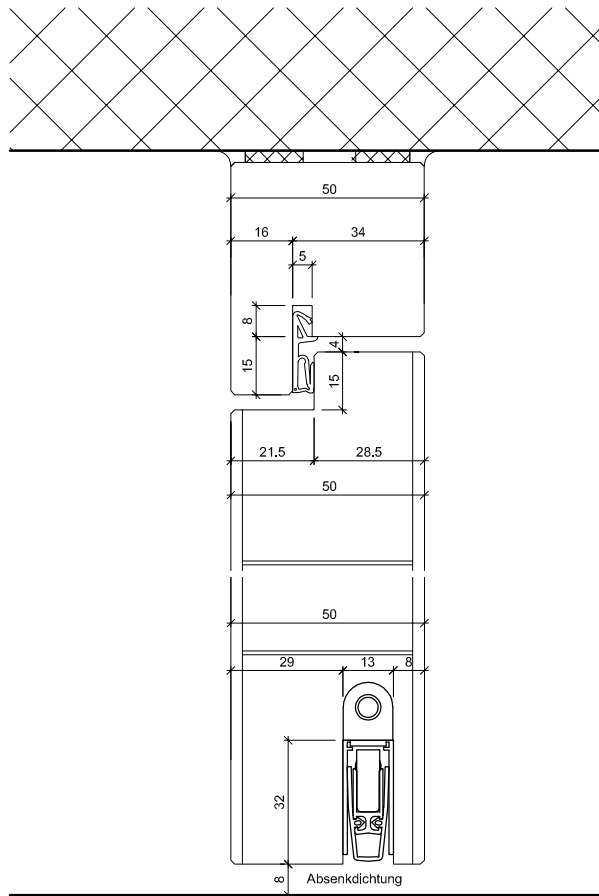
Erstellt: 06.02.2017  
Überarb:  
Sachbearbeiter  
Johann Willen

Plan Nr.: I50050-310010

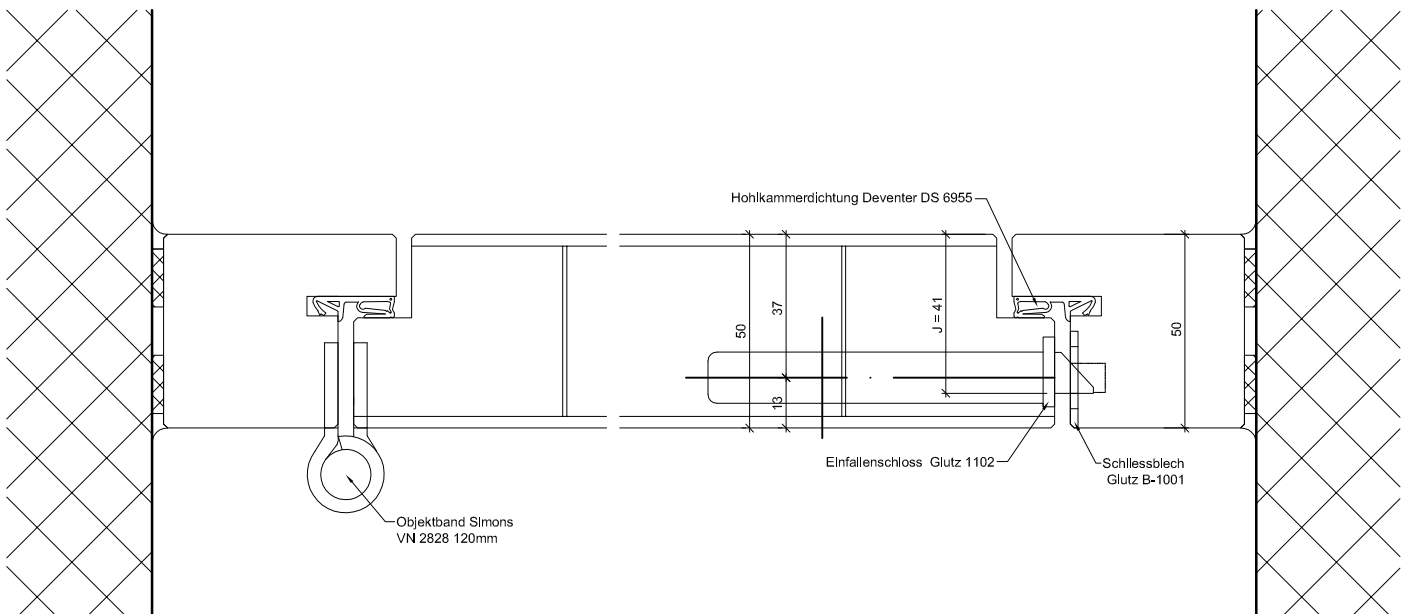
ENTLA AG  
Holzindustrie  
CH-6162 Entlebuch  
Telefon 041 480 14 62  
Telefax 041 480 33 62  
avor@entla.ch

© by ENTLA AG

### Detail B-B



### Detail A-A



<b>ENTLA Hohltüre 50 mm</b>	Mst. 1:2	ENTLA AG Holzindustrie CH-6162 Entlebuch Telefon 041 480 14 62 Telefax 041 480 33 62 avor@entla.ch
<b>AUSFÜHRUNGSBESCHRIEB:</b> Türe Hohltüre 50mm Blockrahmen 60/50mm	Erstellt: 06.01.2017 Überarb: Sachbearbeiter Johann Willen	
	Plan Nr.: I50050-310010	© by ENTLA AG