

# ENTLA Hohltüre 60 mm

**Anwendung:** **Innentüre im Wohnungs- und Objektbau**  
**Blendrahmen überfälzt**

---

## Türblatt

Türdicke:	60 mm (roh ohne dekorative Beschichtung)
Mittellage:	Wabenmittellage 48 mm
Deckplatten:	beidseitig 2 x 3.2 mm HDF-Deck
dekorative Beschichtung:	Furnier, Schichtstoffplatten
Oberfläche:	roh, grundiert, Grundierfolie, deckend lackiert nach RAL / NCS, farblos lackiert, geölt, gewachst, lasiert
Kante:	Abachi / Fichte keilgezinkt (Standard) oder freie Holzwahl
technische Daten:	siehe Datenblatt

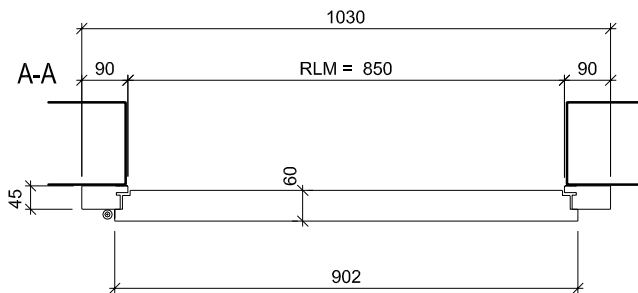
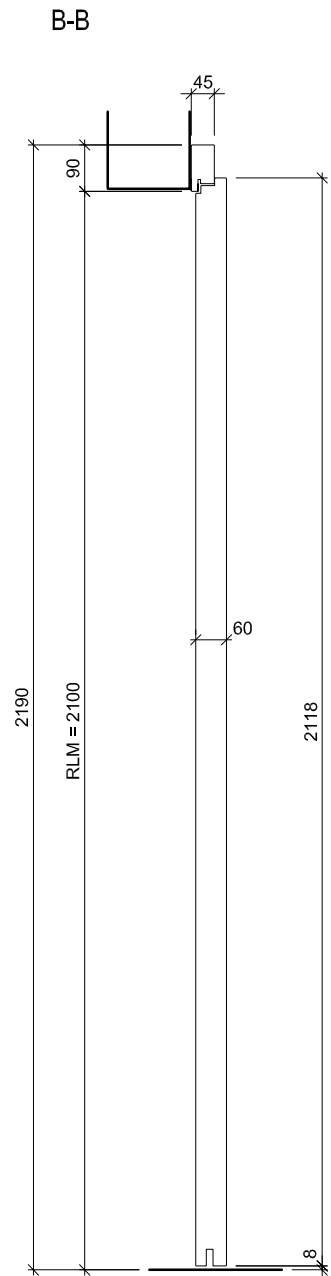
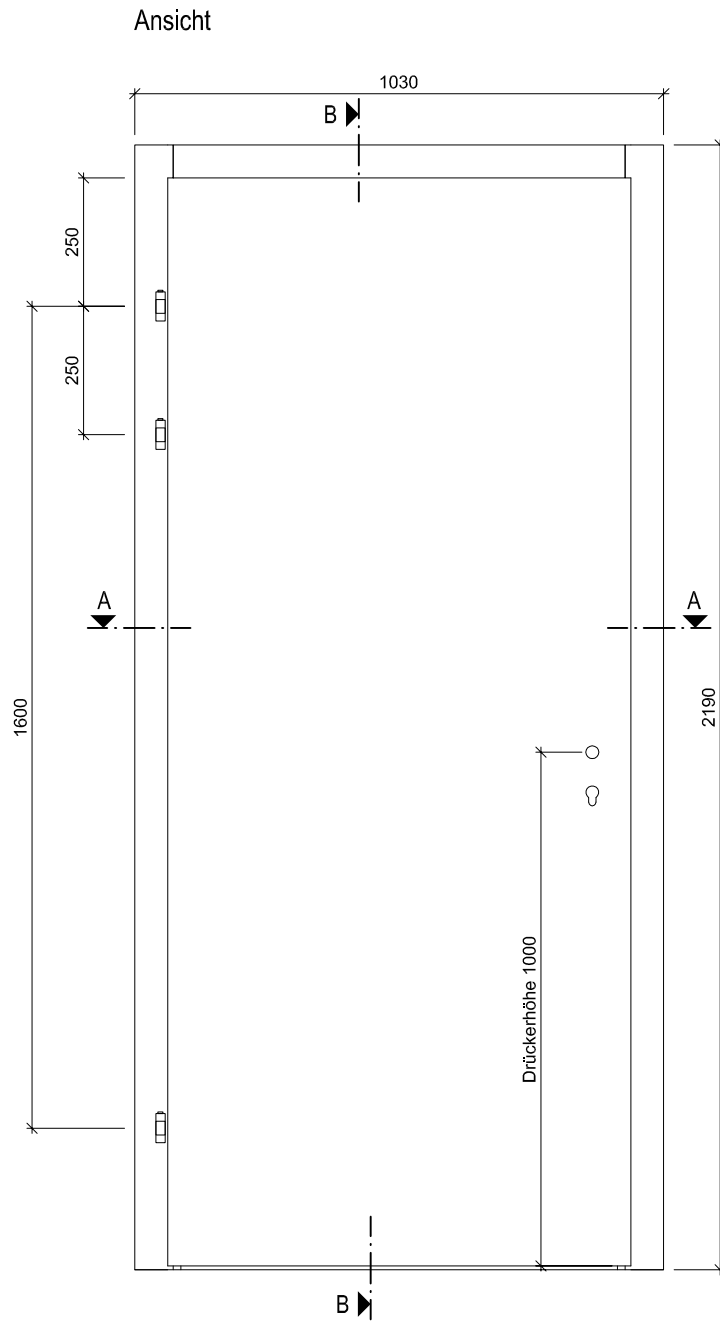
## Rahmen

Holzart:	Fichte / Sipo keilgezinkt (Standard) oder freie Holzwahl
Querschnitt:	90 x 45 mm (Standard) min. 60 x 45 mm
Oberfläche:	roh, grundiert, deckend lackiert nach RAL / NCS, farblos lackiert, geölt, gewachst, lasiert

## Standard - Beschläge

Schloss:	Mittelschweres Einfallenschloss Glutz 1102
Schliessblech:	Glutz B-1160
Band:	Anuba HR 18
Absenkündigung:	optional





**ENTLA Hohltüre 60 mm**

**AUSFÜHRUNGSBESCHRIEB:**  
 Türe Hohltüre 60mm  
 Blendrahmen 90/45mm

Mst. 1:15

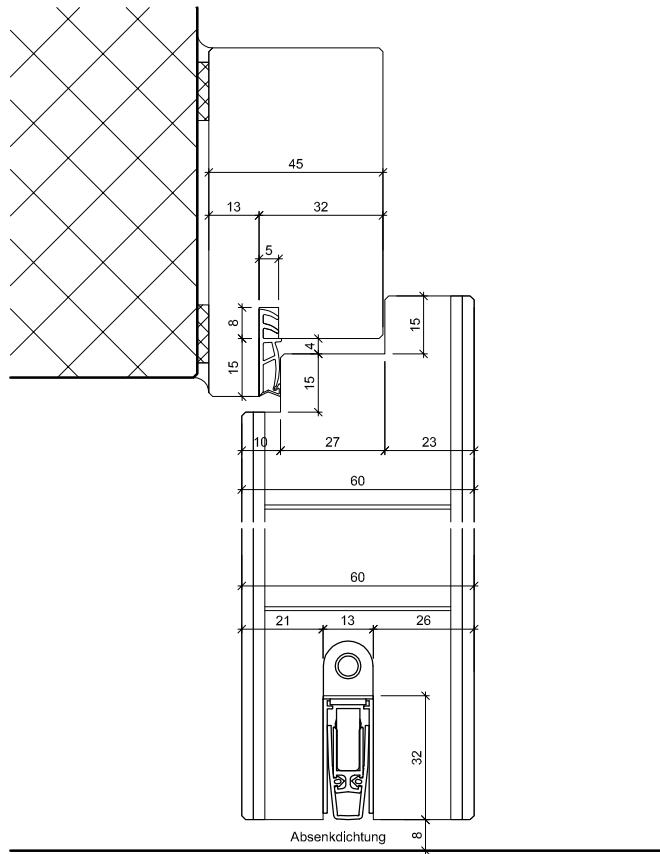
Erstellt: 10.02.2017  
 Überarb:  
 Sachbearbeiter  
 Johann Willen

Plan Nr.: I50160-200010

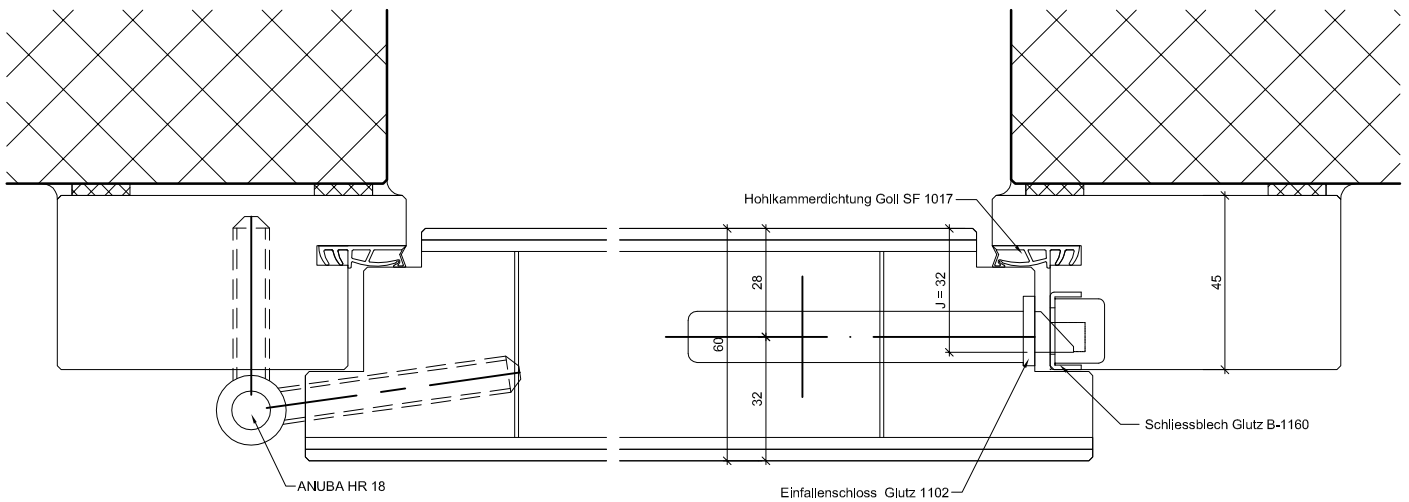
ENTLA AG  
 Holzindustrie  
 CH-6162 Entlebuch  
 Telefon 041 480 14 62  
 Telefax 041 480 33 62  
 avor@entla.ch

© by ENTLA AG

Detail B-B



Detail A-A



<p>ENTLA Hohltüre 60 mm</p>	<p>Mst. 1:2</p>	<p>ENTLA AG Holzindustrie CH-6162 Entlebuch Telefon 041 480 14 62 Telefax 041 480 33 62 avor@entla.ch</p>
<p>AUSFÜHRUNGSBESCHRIEB: Türe Hohltüre 60mm Blendrahmen 90/45mm</p>	<p>Erstellt: 10.02.2017 Überarb: Sachbearbeiter Johann Willen</p>	<p>© by ENTLA AG</p>
	<p>Plan Nr.: I50160-200010</p>	