

ENTLA Röhrenspantüre 40 mm

Anwendung: **Innentüre im Wohnungs- und Objektbau**
Blockfutter stumpf

Türblatt

Türdicke:	40 mm (roh ohne dekorative Beschichtung)
Mittellage:	Röhrenspanmittellage 34 mm
Deckplatten:	beidseitig 3.2 mm HDF-Deck
dekorative Beschichtung:	Furnier, Schichtstoffplatten
Oberfläche:	roh, grundiert, Grundierfolie, deckend lackiert nach RAL / NCS, farblos lackiert, geölt, gewachst, lasiert
Kante:	Abachi / Fichte keilgezinkt (Standard) oder freie Holzwahl
technische Daten:	siehe Datenblatt

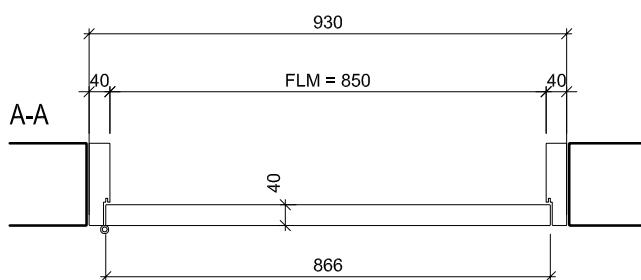
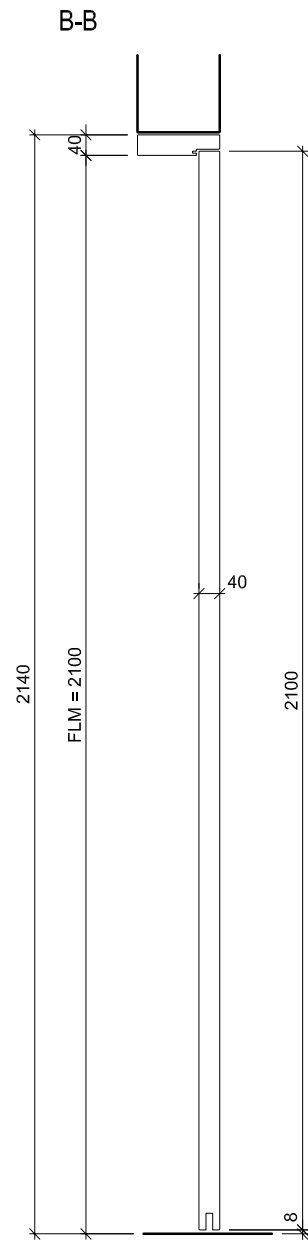
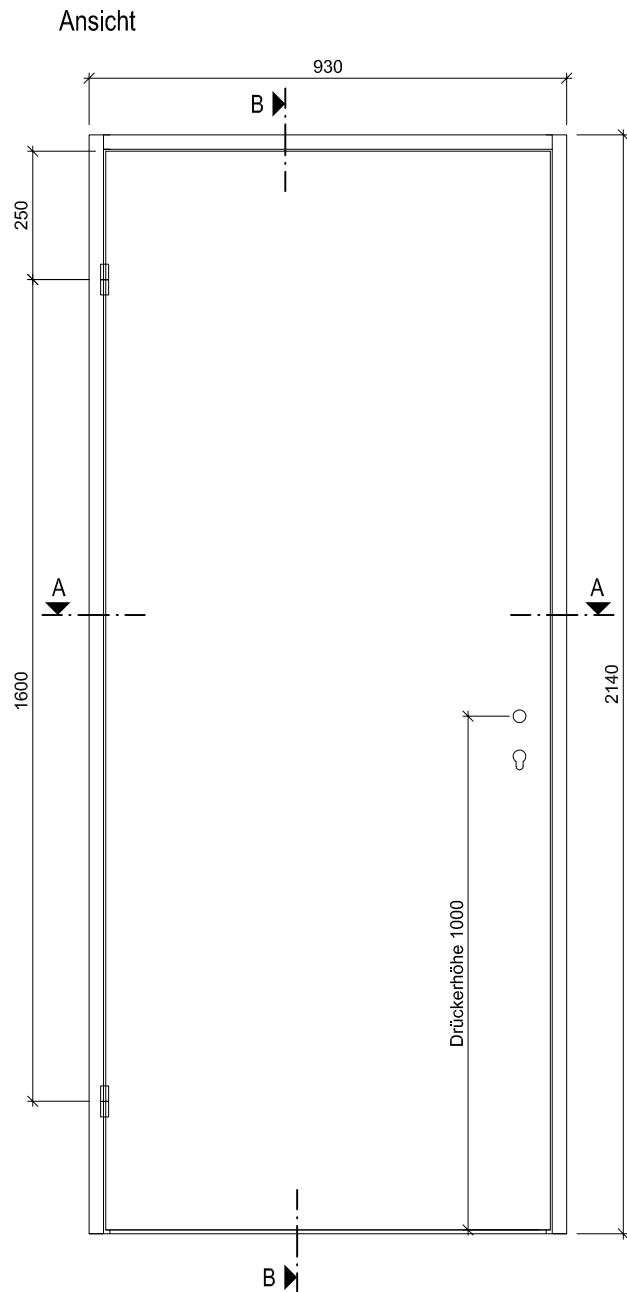
Blockfutter

Holzart:	MDF (roh)
Querschnitt:	Wandstärke mindestens 100 mm, Dicke 40 mm
dekorative Beschichtung:	Furnier
Oberfläche:	roh, grundiert, Grundierfolie, deckend lackiert nach RAL / NCS, farblos lackiert, geölt, gewachst, lasiert

Standard - Beschläge

Schloss:	Mittelschweres Einfallenschloss Glutz 1102
Schliessblech:	Glutz B-1001
Band:	Paumellenband Modell 712
Absenkichtung:	optional





ENTLA Röhrenspantüre 40 mm

AUSFÜHRUNGSBESCHRIEB:
 Türe Röhrenspan 40mm
 Blockfutter 40mm

Mst. 1:15

Erstellt: 24.01.2017

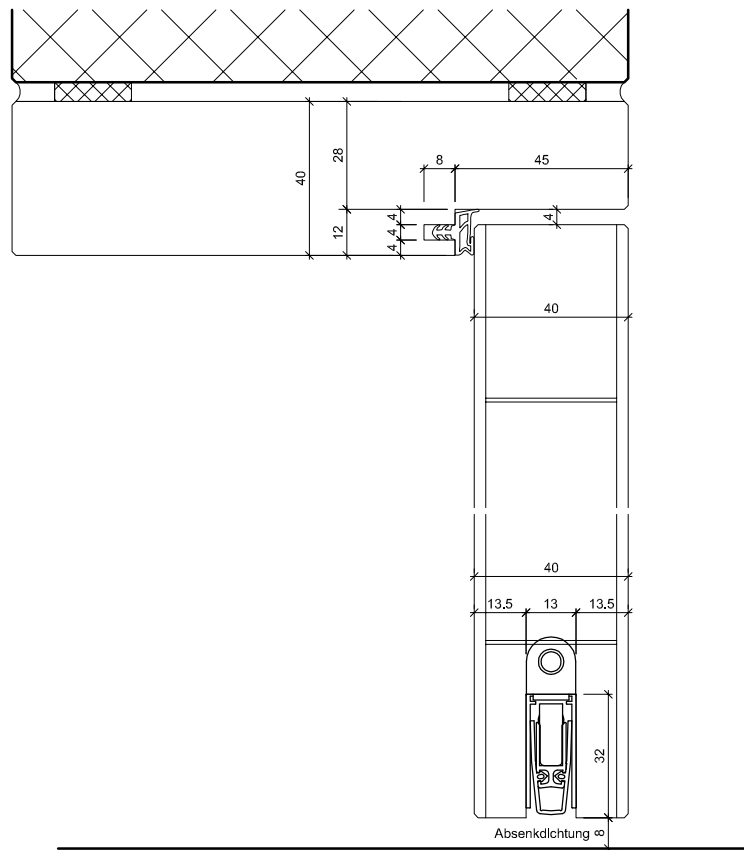
Überarb:
 Sachbearbeiter
 Johann Willen

Plan Nr.: I55040-410010

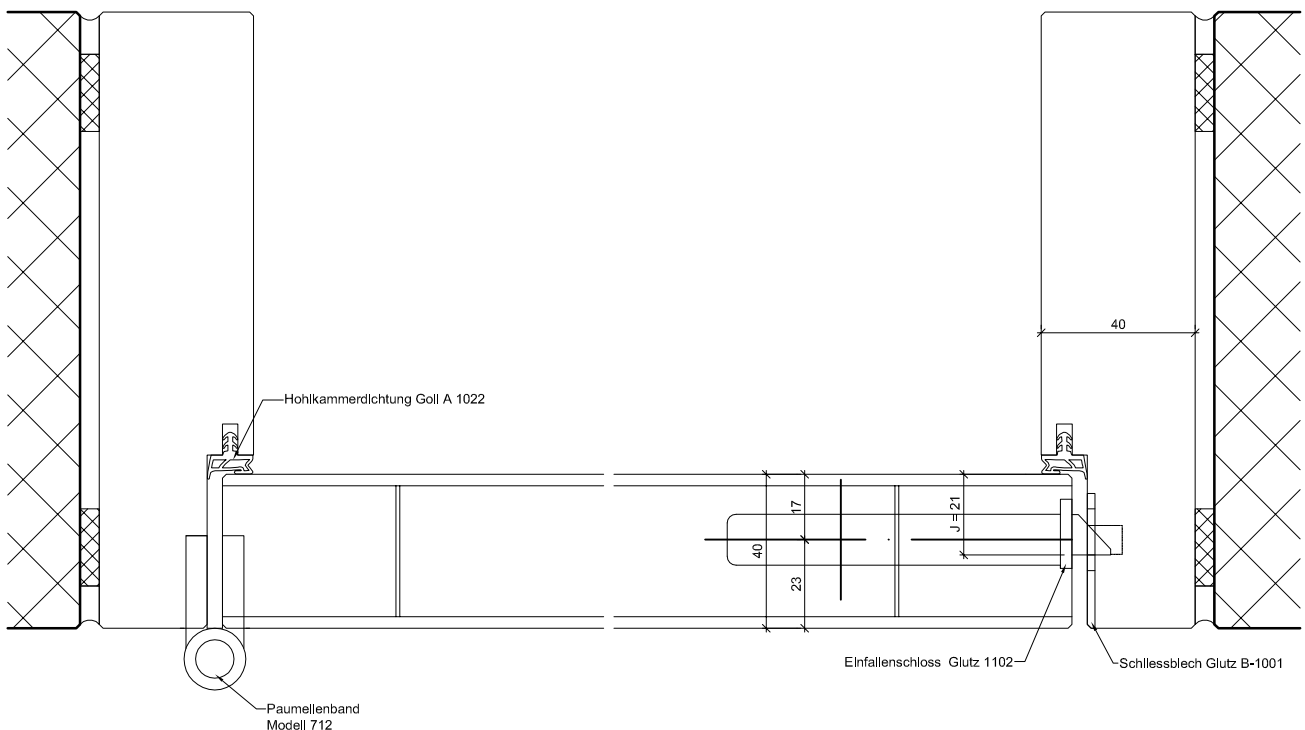
ENTLA AG
 Holzindustrie
 CH-6162 Entlebuch
 Telefon 041 480 14 62
 Telefax 041 480 33 62
 avor@entla.ch

© by ENTLA AG

Detail B-B



Detail A-A



ENTLA Röhrenspantüre 40 mm

AUSFÜHRUNGSBESCHREIB:
Türe Röhrenspan 40mm
Blockfutter 40mm

Mst. 1:2

Erstellt: 24.01.2017

Überarb:
Sachbearbeiter
Johann Willen

Plan Nr.: I55040-410010

ENTLA AG
Holzindustrie
CH-6162 Entlebuch
Telefon 041 480 14 62
Telefax 041 480 33 62
avor@entla.ch

© by ENTLA AG