

# ENTLA Röhrenspantüre 40 mm

**Anwendung:** **Innentüre im Wohnungs- und Objektbau**  
**Blockfutter stumpf**

---

## Türblatt

Türdicke:	40 mm (roh ohne dekorative Beschichtung)
Mittellage:	Röhrenspanmittellage 34 mm
Deckplatten:	beidseitig 3.2 mm HDF-Deck
dekorative Beschichtung:	Furnier, Schichtstoffplatten
Oberfläche:	roh, grundiert, Grundierfolie, deckend lackiert nach RAL / NCS, farblos lackiert, geölt, gewachst, lasiert
Kante:	Abachi / Fichte keilgezinkt (Standard) oder freie Holzwahl
technische Daten:	siehe Datenblatt

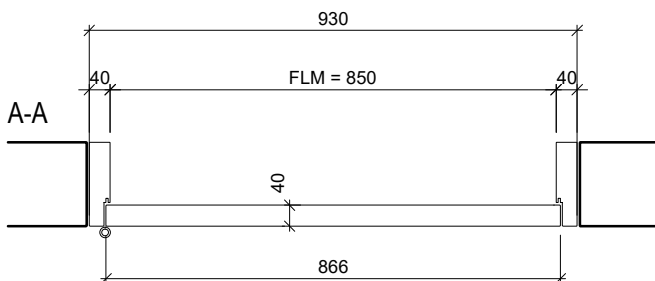
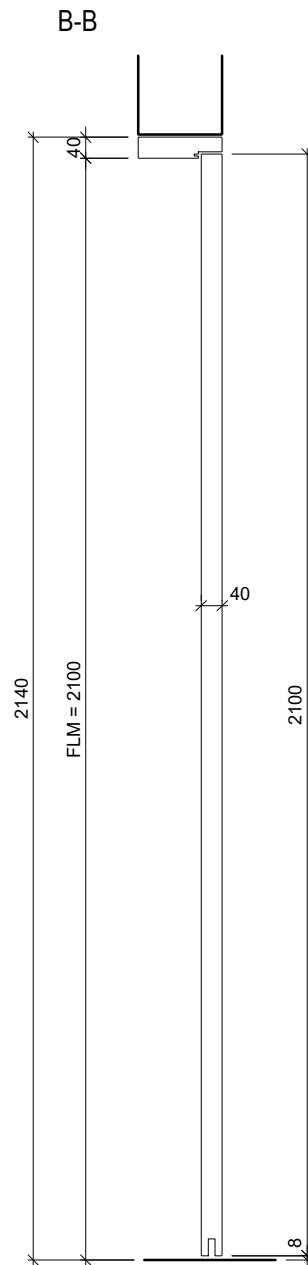
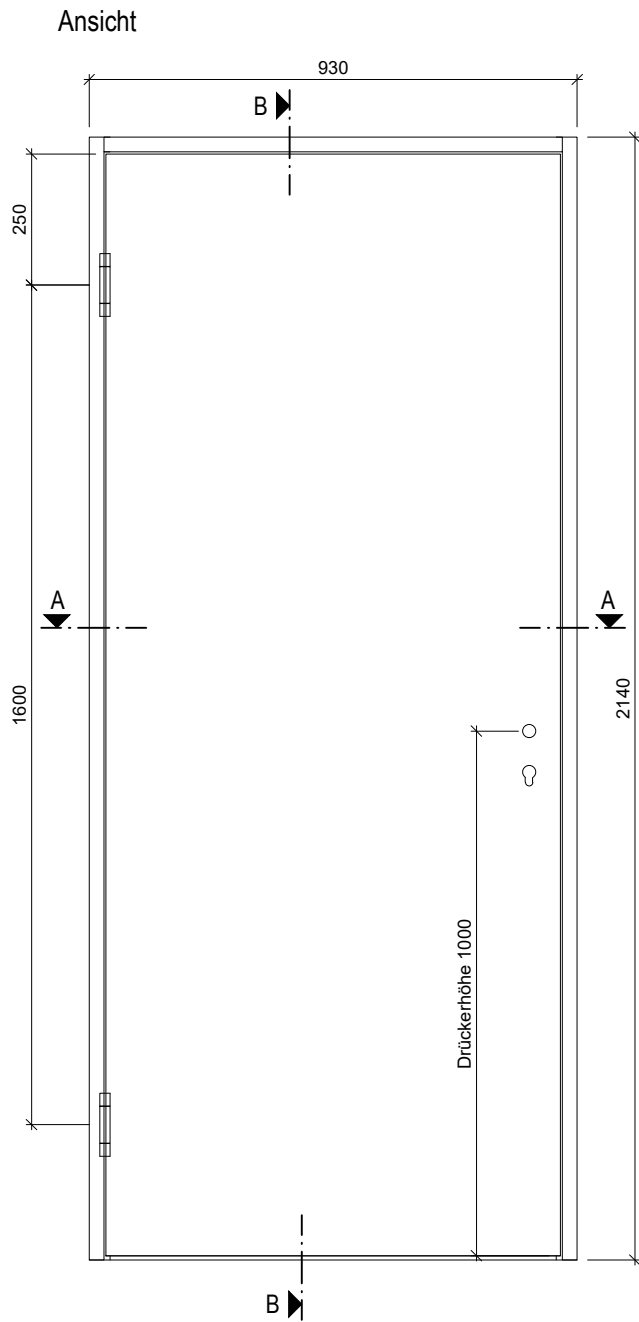
## Blockfutter

Holzart:	MDF (roh), Dicke 39 mm MDF mit Grundierfolie, Dicke 40 mm Massivholz / Furniert, Dicke 40 mm
Wandstärke:	mindestens 100 mm
dekorative Beschichtung:	Furnier
Oberfläche:	roh, grundiert, Grundierfolie, deckend lackiert nach RAL / NCS, farblos lackiert, geölt, gewachst, lasiert

## Standard - Beschläge

Schloss:	Mittelschweres Einfallenschloss Glutz 1102
Schliessblech:	Glutz B-1001
Band:	Simonswerk VN 2828 /120
Absenkdichtung:	optional





**ENTLA Röhrenspantüre 40 mm**

**AUSFÜHRUNGSBESCHREIB:**  
 Türe Röhrenspan 40mm  
 Blockfutter 40mm  
 Objektband VN2828 / 120

Mst. 1:15

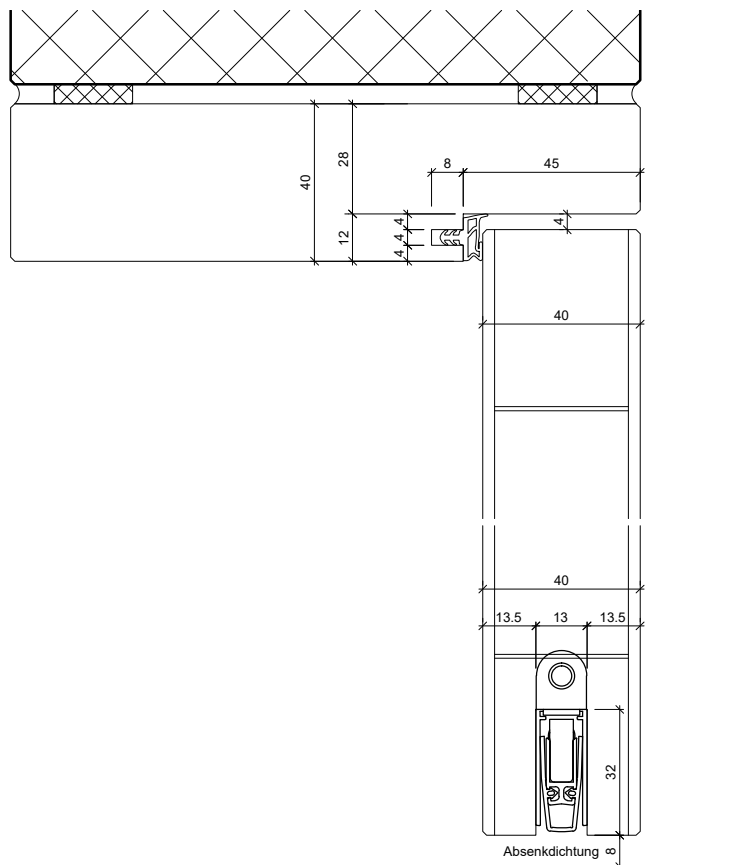
Erstellt: 14.06.2019  
 Überarb:  
 Sachbearbeiter  
 C.v.d.Wyenbergh

Plan Nr.: I55040-410010-VN2828

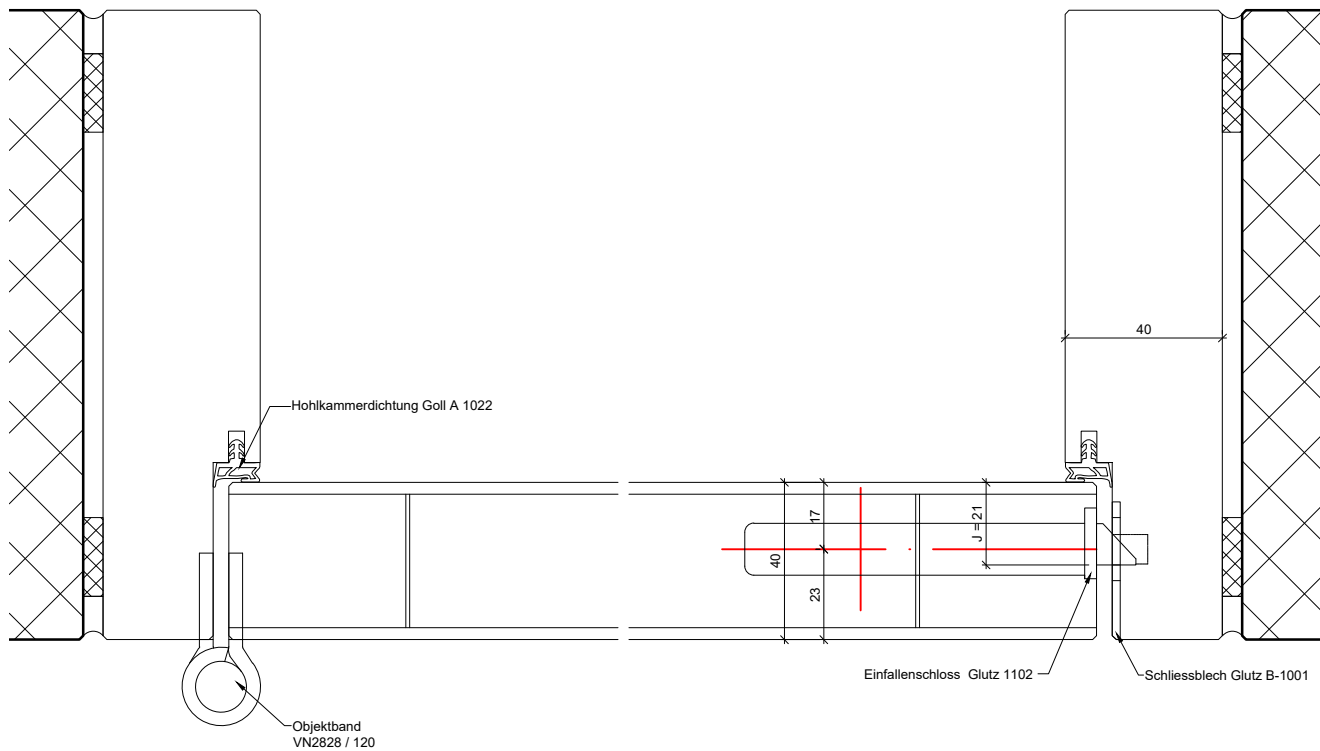
**ENTLA AG**  
 Holzindustrie  
 CH-6162 Entlebuch  
 Telefon 041 480 14 62  
 Telefax 041 480 33 62  
 avor@entla.ch

© by ENTLA AG

Detail B-B



Detail A-A



ENTLA Röhrenspantüre 40 mm

AUSFÜHRUNGSBESCHREIB:  
 Türe Röhrenspan 40mm  
 Blockfutter 40mm  
 Objektband VN2828 / 120

Mst. 1:2

Erstellt: 14.06.2019  
 Überarb:  
 Sachbearbeiter  
 C.v.d.Wyenberg

Plan Nr.: I55040-410010-VN2828

ENTLA AG  
 Holzindustrie  
 CH-6162 Entlebuch  
 Telefon 041 480 14 62  
 Telefax 041 480 33 62  
 avor@entla.ch

© by ENTLA AG