

# ENTLA Röhrenspantüre 44 mm

**Anwendung:** **Innentüre im Wohnungs- und Objektbau**  
**Blockrahmen überfälzt**

---

## Türblatt

Türdicke:	44 mm (roh ohne dekorative Beschichtung)
Mittellage:	Röhrenspanmittellage 38 mm
Deckplatten:	beidseitig 3.2 mm HDF-Deck
dekorative Beschichtung:	Furnier, Schichtstoffplatten
Oberfläche:	roh, grundiert, Grundierfolie, deckend lackiert nach RAL / NCS, farblos lackiert, geölt, gewachst, lasiert
Kante:	Abachi / Fichte keilgezinkt (Standard) oder freie Holzwahl
technische Daten:	siehe Datenblatt

## Rahmen

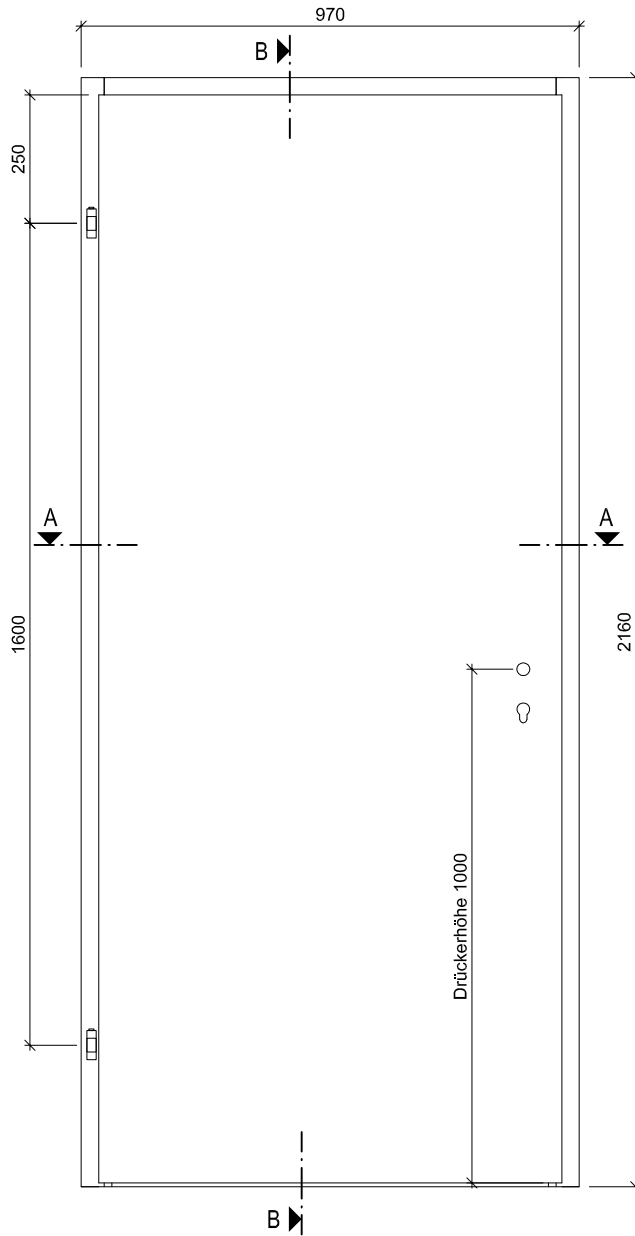
Holzart:	Fichte / Sipo keilgezinkt (Standard) oder freie Holzwahl
Querschnitt:	90 x 45 mm (Standard) min. 60 x 45 mm
Oberfläche:	roh, grundiert, deckend lackiert nach RAL / NCS, farblos lackiert, geölt, gewachst, lasiert

## Standard - Beschläge

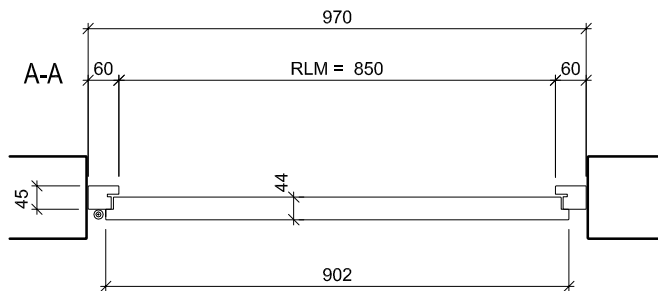
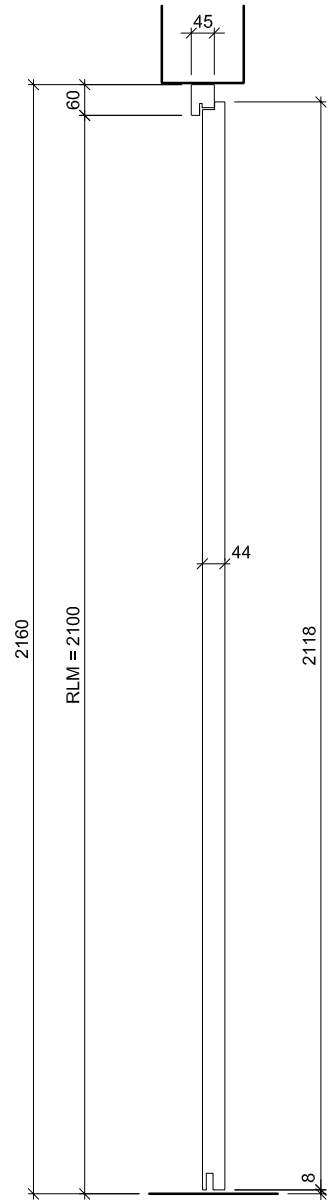
Schloss:	Mittelschweres Einfallenschloss Glutz 1102
Schliessblech:	Glutz B-1160
Band:	Anuba HR 18
Absenkdichtung:	optional



Ansicht



B-B



**ENTLA Röhrenspantüre 44 mm**

AUSFÜHRUNGSBESCHRIEB:  
 Türe Röhrenspan 44mm  
 Blockrahmen 60/45mm

Mst. 1:15

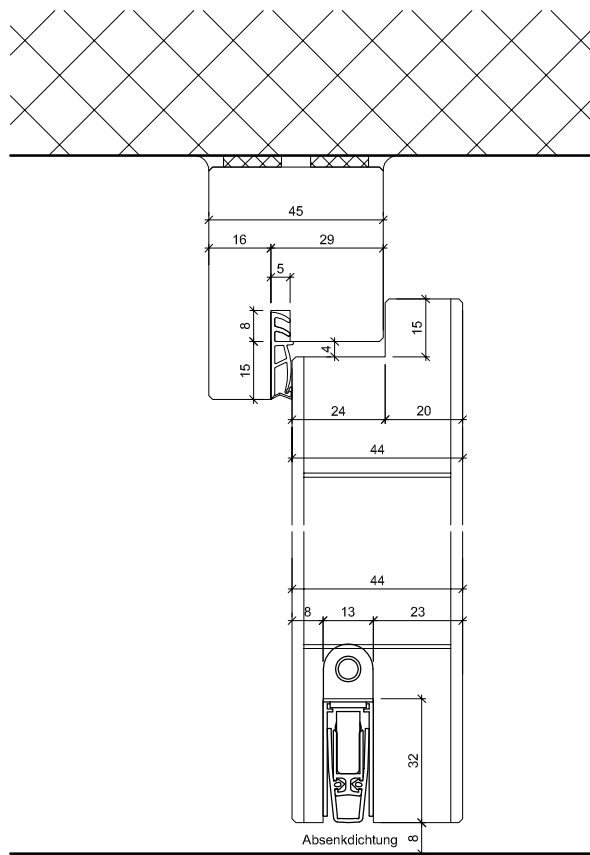
Erstellt: 25.01.2016  
 Überarb:  
 Sachbearbeiter  
 Johann Willen

Plan Nr.: I55044-300010

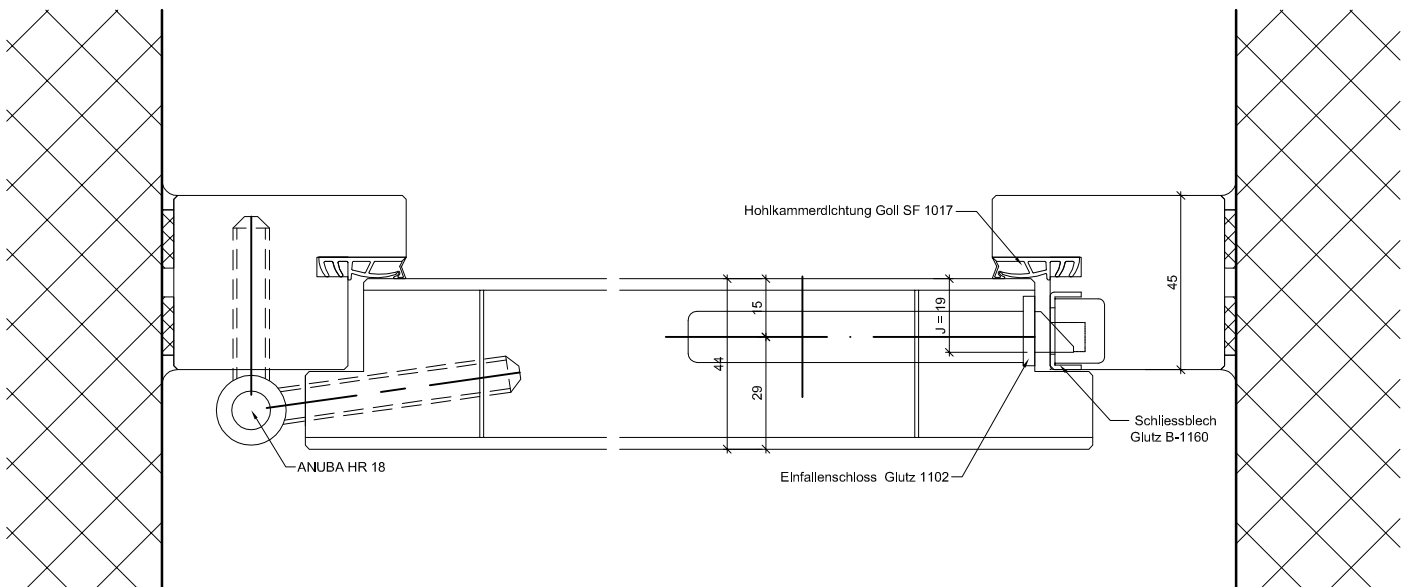
ENTLA AG  
 Holzindustrie  
 CH-6162 Entlebuch  
 Telefon 041 480 14 62  
 Telefax 041 480 33 62  
 avor@entla.ch

© by ENTLA AG

Detail B-B



Detail A-A



<p><b>ENTLA Röhrenspantüre 44 mm</b></p>	<p>Mst. 1:2</p>	<p>ENTLA AG Holzindustrie CH-6162 Entlebuch Telefon 041 480 14 62 Telefax 041 480 33 62 avor@entla.ch</p>
<p><b>AUSFÜHRUNGSBESCHRIEB:</b> Türe Röhrenspan 44mm Blockrahmen 60/45mm</p>	<p>Erstellt: 25.01.2016 Überarb: Sachbearbeiter Johann Willen</p>	
	<p>Plan Nr.: I55044-300010</p>	<p>© by ENTLA AG</p>