

ENTLA Röhrenspantüre 50 mm

Anwendung: **Innentüre im Wohnungs- und Objektbau**
Blockrahmen überfälzt

Türblatt

| | |
|--------------------------|--|
| Türdicke: | 50 mm (roh ohne dekorative Beschichtung) |
| Mittellage: | Röhrenspanmittellage 44 mm |
| Deckplatten: | beidseitig 3.2 mm HDF-Deck |
| dekorative Beschichtung: | Furnier, Schichtstoffplatten |
| Oberfläche: | roh, grundiert, Grundierfolie, deckend lackiert nach RAL / NCS, farblos lackiert, geölt, gewachst, lasiert |
| Kante: | Abachi / Fichte keilgezinkt (Standard) oder freie Holzwahl |
| technische Daten: | siehe Datenblatt |

Rahmen

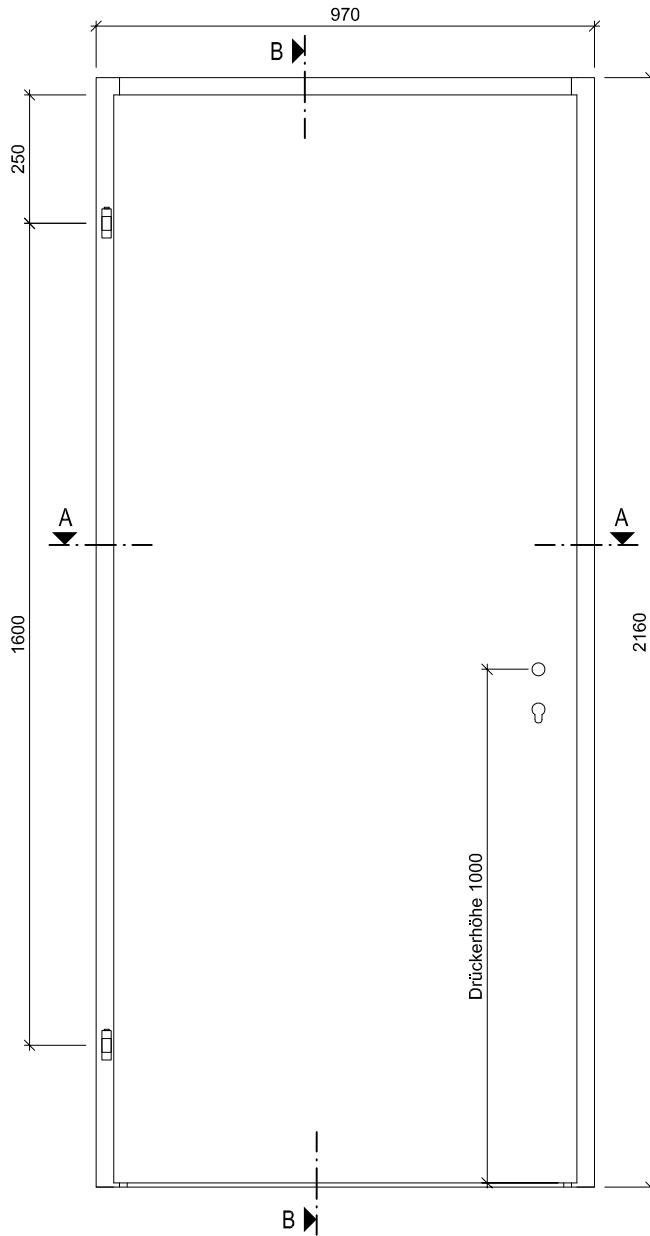
| | |
|--------------|---|
| Holzart: | Fichte / Sipo keilgezinkt (Standard) oder freie Holzwahl |
| Querschnitt: | 90 x 45 mm (Standard) min. 60 x 45 mm |
| Oberfläche: | roh, grundiert, deckend lackiert nach RAL / NCS, farblos lackiert, geölt, gewachst, lasiert |

Standard - Beschläge

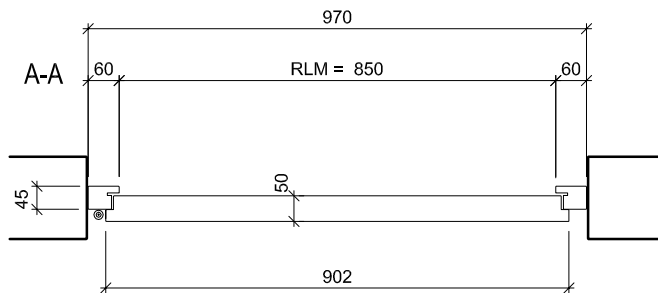
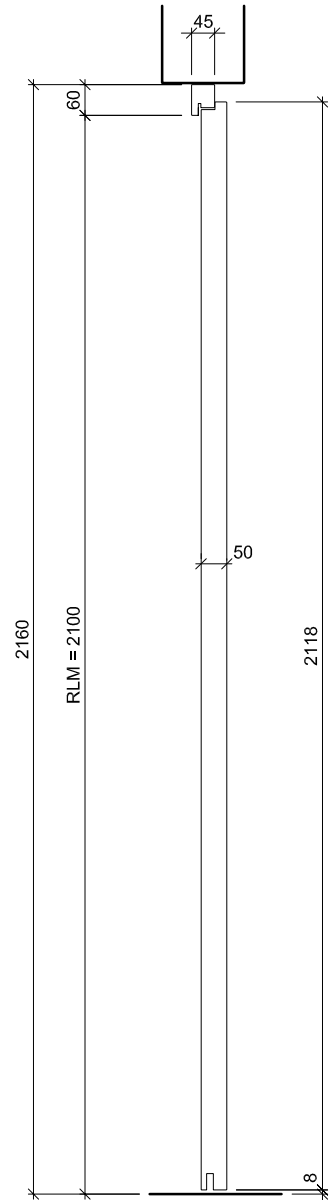
| | |
|-----------------|--|
| Schloss: | Mittelschweres Einfallenschloss Glutz 1102 |
| Schliessblech: | Glutz B-1160 |
| Band: | Anuba HR 18 |
| Absenkdichtung: | optional |



Ansicht



B-B



ENTLA Röhrenspantüre 50 mm

AUSFÜHRUNGSBESCHRIEB:
 Türe Röhrenspan 50mm
 Blockrahmen 60/45mm

Mst. 1:15

Erstellt: 07.02.2017

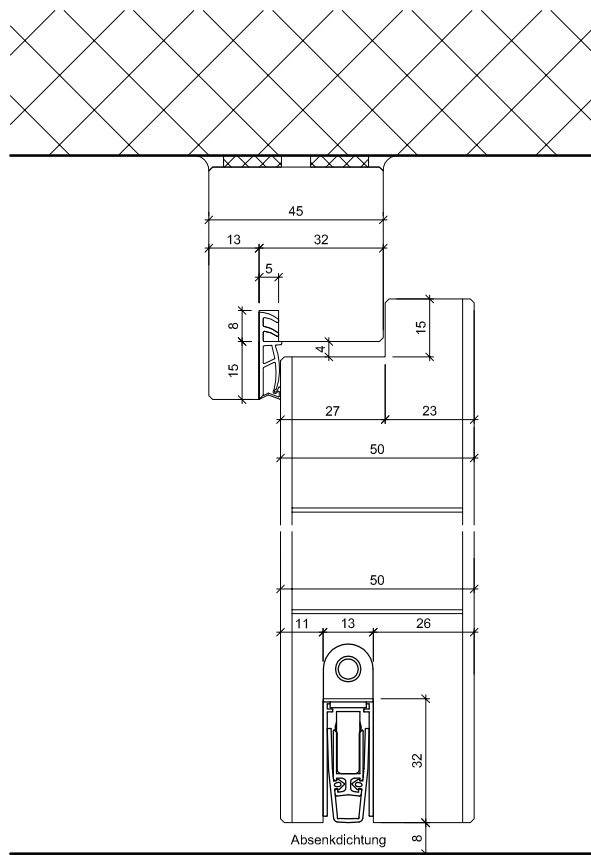
Überarb:
 Sachbearbeiter
 Johann Willen

Plan Nr.: I55050-300010

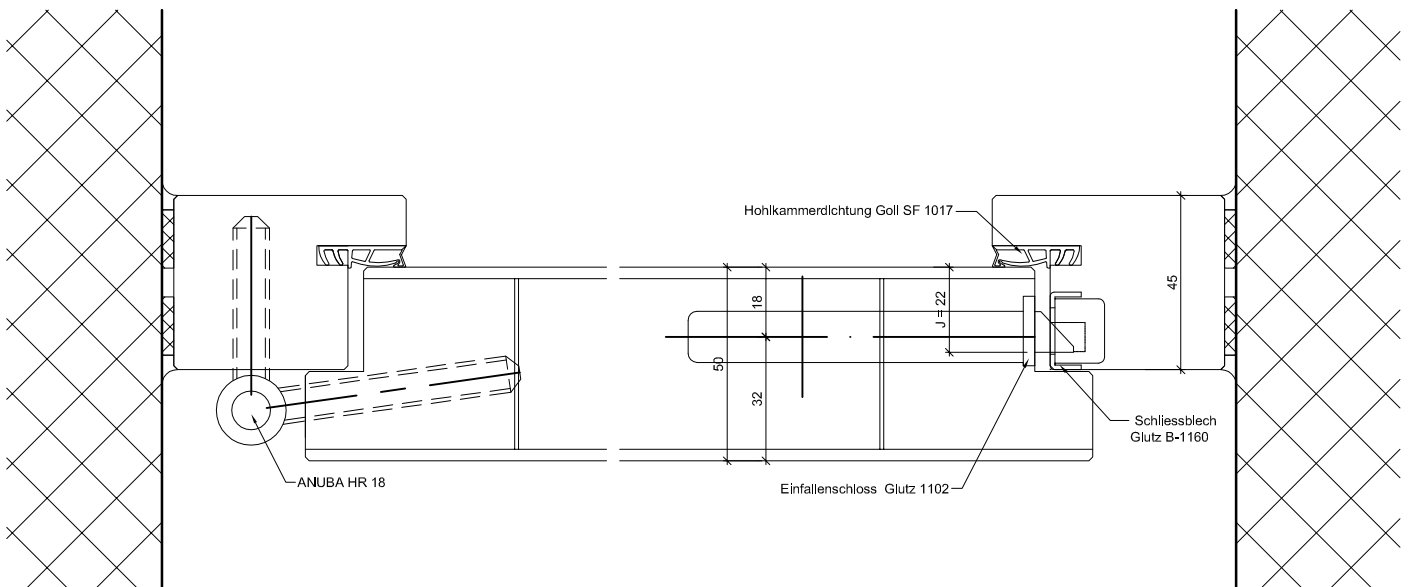
ENTLA AG
 Holzindustrie
 CH-6162 Entlebuch
 Telefon 041 480 14 62
 Telefax 041 480 33 62
 avor@entla.ch

© by ENTLA AG

Detail B-B



Detail A-A



ENTLA Röhrenspanüre 50 mm

AUSFÜHRUNGSBESCHRIEB:
Türe Röhrenspan 50mm
Blockrahmen 60/45mm

Mst. 1:2

Erstellt: 07.02.2017

Überarb:
Sachbearbeiter
Johann Willen

Plan Nr.: I55050-300010

ENTLA AG
Holzindustrie
CH-6162 Entlebuch
Telefon 041 480 14 62
Telefax 041 480 33 62
avor@entla.ch

© by ENTLA AG