

# ENTLA Röhrenspantüre 60.5 mm

**Anwendung:** **Innentüre im Wohnungs- und Objektbau**  
**Blockrahmen überfälzt**

---

## Türblatt

Türdicke:	60.5 mm (roh ohne dekorative Beschichtung)
Mittellage:	Röhrenspanmittellage 48 mm
Deckplatten:	beidseitig 2 x 3.2 mm HDF-Deck
dekorative Beschichtung:	Furnier, Schichtstoffplatten
Oberfläche:	roh, grundiert, Grundierfolie, deckend lackiert nach RAL / NCS, farblos lackiert, geölt, gewachst, lasiert
Kante:	Abachi / Fichte keilgezinkt (Standard) oder freie Holzwahl
technische Daten:	siehe Datenblatt

## Rahmen

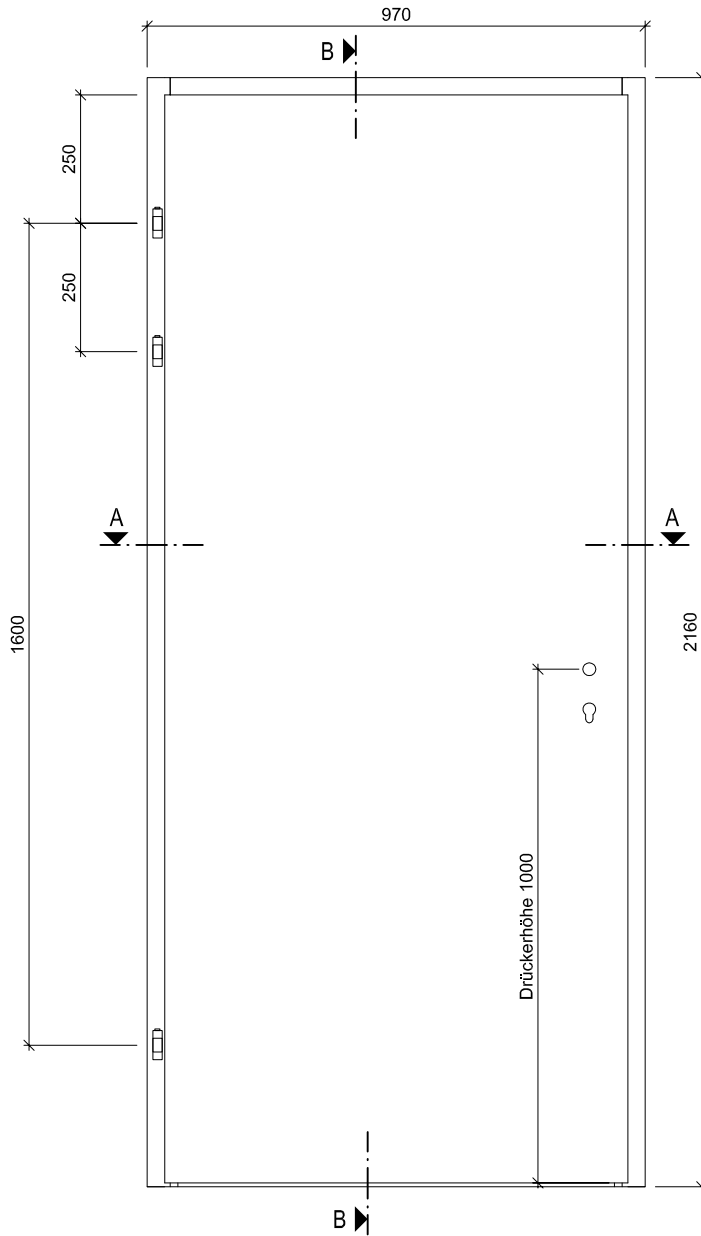
Holzart:	Fichte / Sipo keilgezinkt (Standard) oder freie Holzwahl
Querschnitt:	90 x 45 mm (Standard) min. 60 x 45 mm
Oberfläche:	roh, grundiert, deckend lackiert nach RAL / NCS, farblos lackiert, geölt, gewachst, lasiert

## Standard - Beschläge

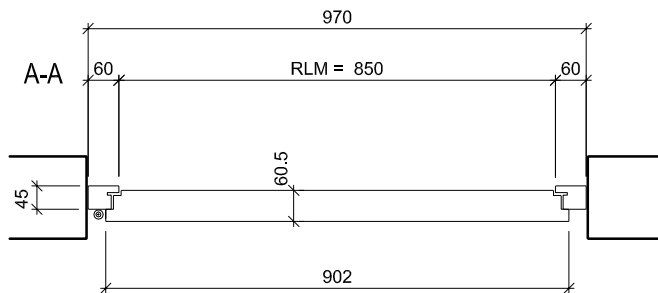
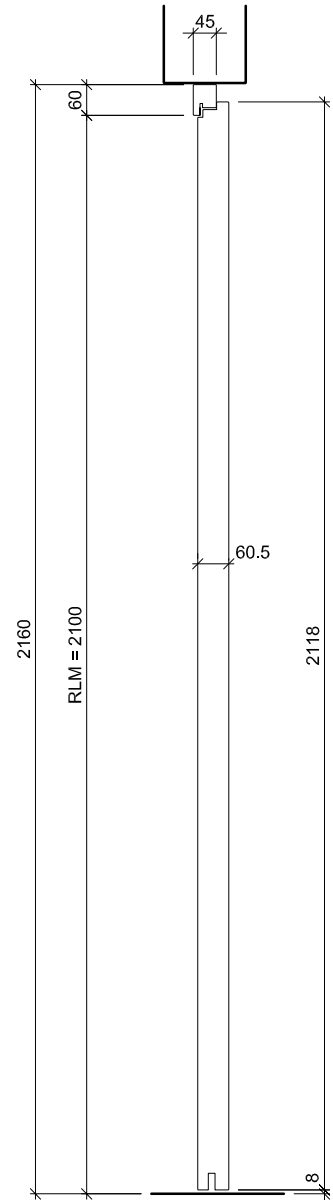
Schloss:	Mittelschweres Einfallenschloss Glutz 1102
Schliessblech:	Glutz B-1160
Band:	Anuba HR 18
Absenkdichtung:	optional



Ansicht



B-B



**ENTLA Röhrenspanüre 60.5 mm**

AUSFÜHRUNGSBESCHRIEB:  
 Türe Röhrenspan 60.5mm  
 Blockrahmen 60/45mm

Mst. 1:15

Erstellt: 10.02.2017

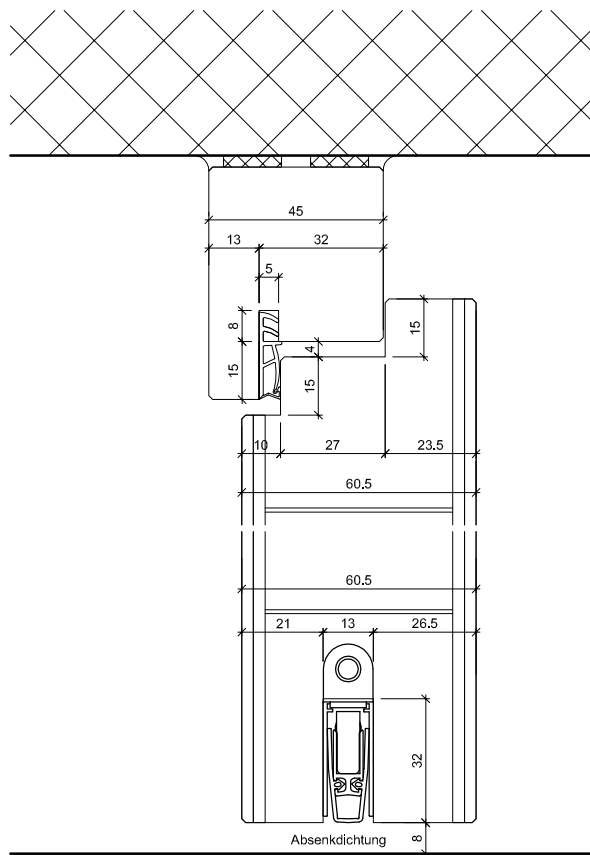
Überarb:  
 Sachbearbeiter  
 Johann Willen

Plan Nr.: I55160-300010

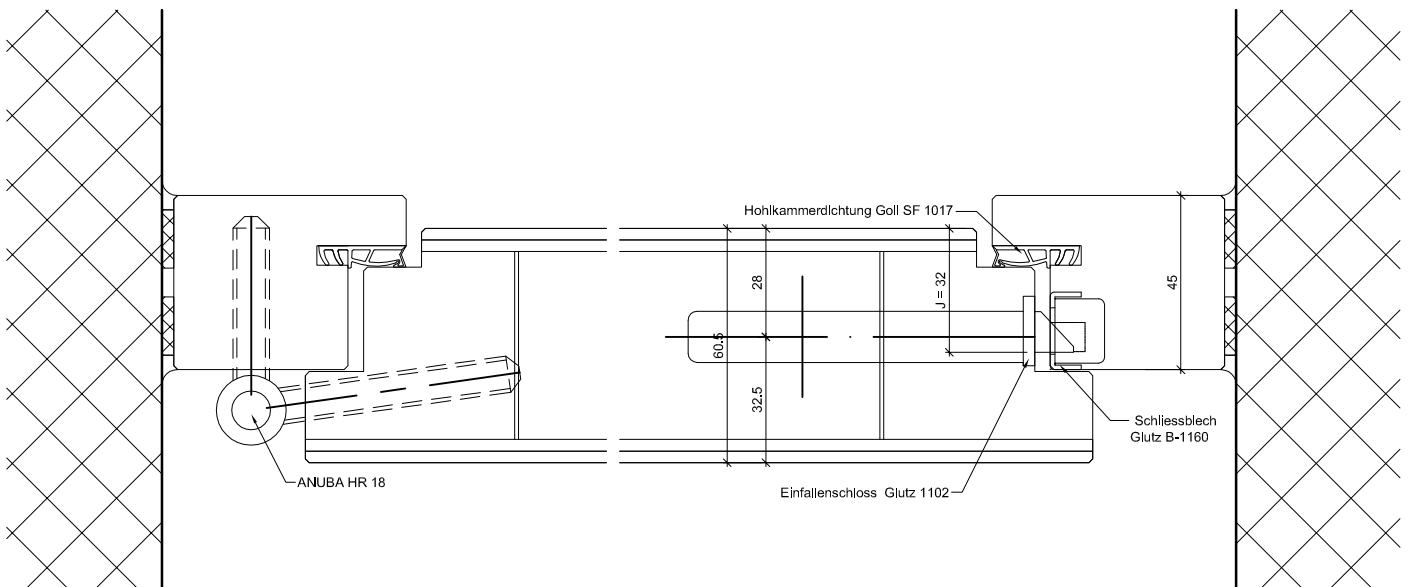
ENTLA AG  
 Holzindustrie  
 CH-6162 Entlebuch  
 Telefon 041 480 14 62  
 Telefax 041 480 33 62  
 avor@entla.ch

© by ENTLA AG

Detail B-B



Detail A-A



ENTLA Röhrenspantüre 60.5 mm

AUSFÜHRUNGSBESCHRIEB:  
Türe Röhrenspan 60.5mm  
Blockrahmen 60/45mm

Mst. 1:2

Erstellt: 10.02.2017

Überarb:  
Sachbearbeiter  
Johann Willen

Plan Nr.: I55160-300010

ENTLA AG  
Holzindustrie  
CH-6162 Entlebuch  
Telefon 041 480 14 62  
Telefax 041 480 33 62  
avor@entla.ch

© by ENTLA AG