

ENTLA Leichtspantüre 46 mm

Anwendung: **Innentüre im Wohnungs- und Objektbau**
Blockrahmen überfälzt

Türblatt

Türdicke:	46 mm (roh ohne dekorative Beschichtung)
Mittellage:	Leichtspanmittellage 40 mm
Deckplatten:	beidseitig 3.2 mm HDF-Deck
dekorative Beschichtung:	Furnier, Schichtstoffplatten
Oberfläche:	roh, grundiert, Grundierfolie, deckend lackiert nach RAL / NCS, farblos lackiert, geölt, gewachst, lasiert
Kante:	Abachi / Fichte keilgezinkt (Standard) oder freie Holzwahl
technische Daten:	siehe Datenblatt

Rahmen

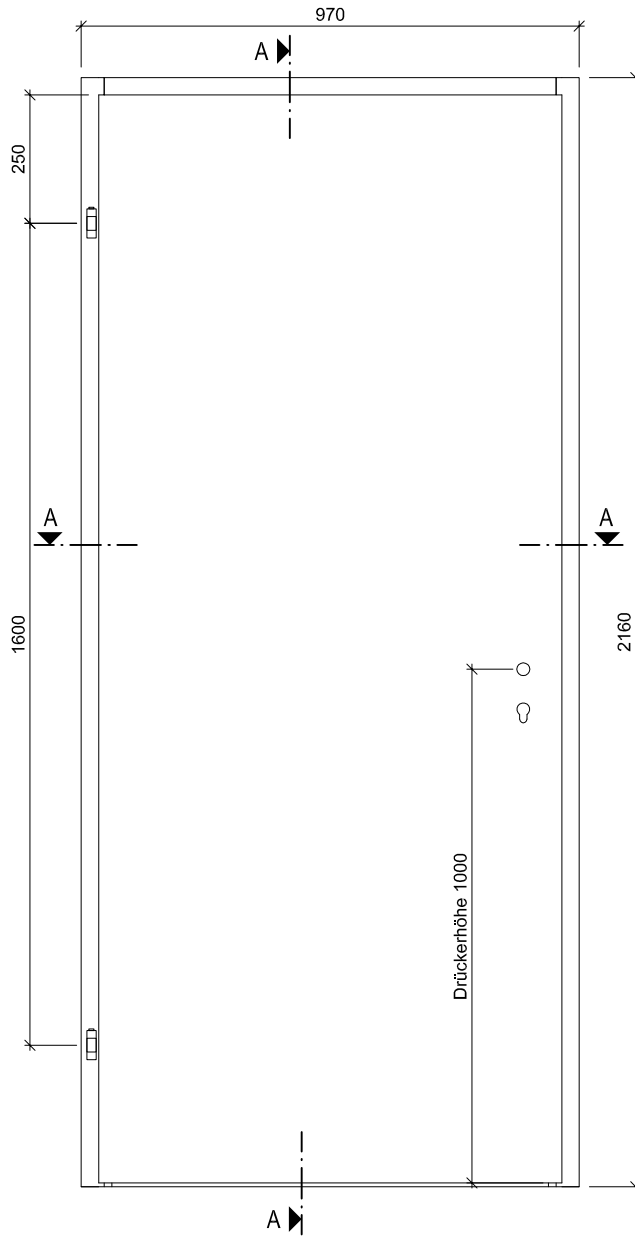
Holzart:	Fichte / Sipo keilgezinkt (Standard) oder freie Holzwahl
Querschnitt:	90 x 45 mm (Standard) min. 60 x 45 mm
Oberfläche:	roh, grundiert, deckend lackiert nach RAL / NCS, farblos lackiert, geölt, gewachst, lasiert

Standard - Beschläge

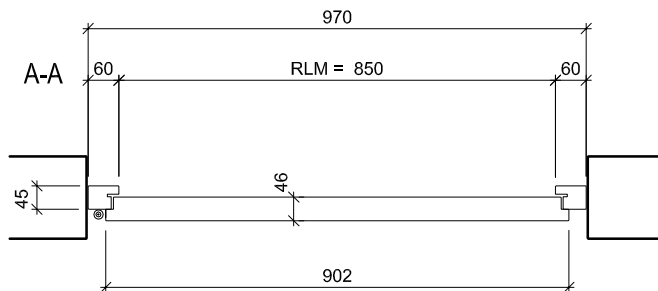
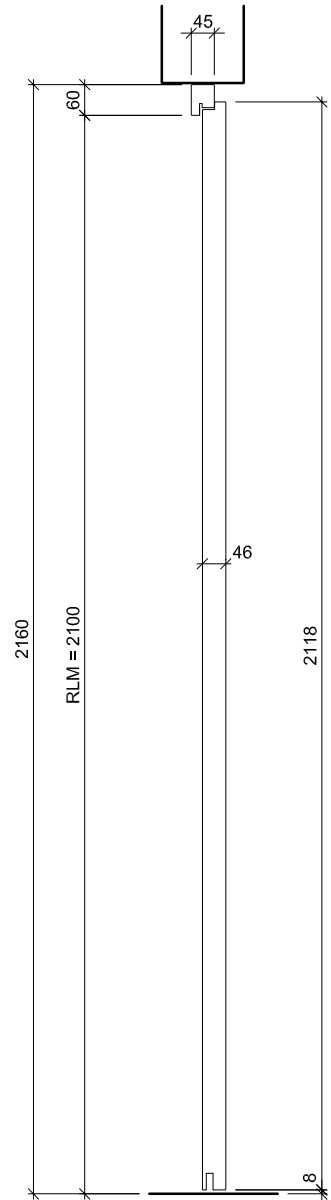
Schloss:	Mittelschweres Einfallenschloss Glutz 1102
Schliessblech:	Glutz B-1160
Band:	Anuba HR 18
Absenkdichtung:	optional



Ansicht



B-B



ENTLA Leichtspantüre 46 mm

AUSFÜHRUNGSBESCHREIB:
 Türe Leichtspan 46mm
 Blockrahmen 60/45mm

Mst. 1:15

Erstellt: 26.01.2016

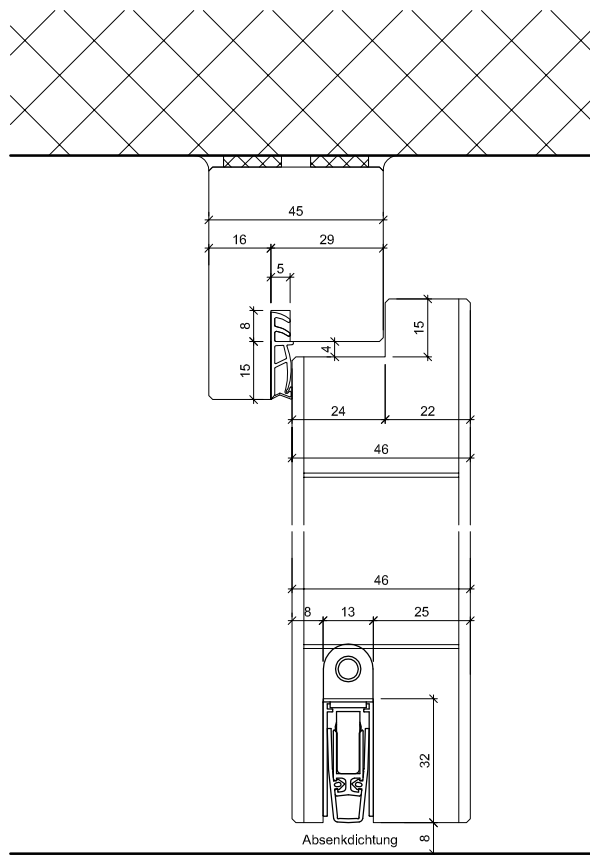
Überarb:
 Sachbearbeiter
 Johann Willen

Plan Nr.: I60046-300010

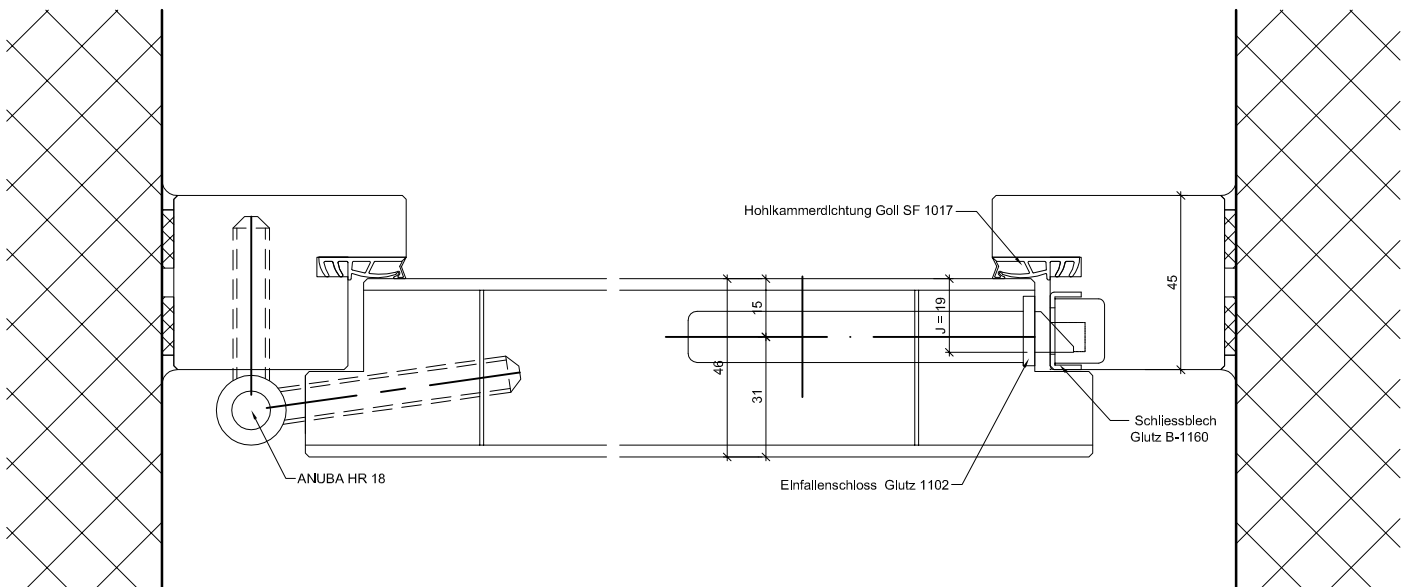
ENTLA AG
 Holzindustrie
 CH-6162 Entlebuch
 Telefon 041 480 14 62
 Telefax 041 480 33 62
 avor@entla.ch

© by ENTLA AG

Detail B-B



Detail A-A



<p>ENTLA Leichtspantüre 46 mm</p>	<p>Mst. 1:2</p>	<p>ENTLA AG Holzindustrie CH-6162 Entlebuch Telefon 041 480 14 62 Telefax 041 480 33 62 avor@entla.ch</p>
<p>AUSFÜHRUNGSBESCHRIEB: Türe Leichtspan 46mm Blockrahmen 60/45mm</p>	<p>Erstellt: 26.01.2016 Überarb: Sachbearbeiter Johann Willen Plan Nr.: I60046-300010</p>	<p>© by ENTLA AG</p>