

# ENTLA Spanvolltüre 40 mm

**Anwendung:** **Innentüre im Wohnungs- und Objektbau**  
**Blockrahmen überfälzt**

---

## Türblatt

Türdicke:	40 mm (roh ohne dekorative Beschichtung)
Mittellage:	Vollspanmittellage 34 mm
Deckplatten:	beidseitig 3.2 mm HDF-Deck
dekorative Beschichtung:	Furnier, Schichtstoffplatten
Oberfläche:	roh, grundiert, Grundierfolie, deckend lackiert nach RAL / NCS, farblos lackiert, geölt, gewachst, lasiert
Kante:	Abachi / Fichte keilgezinkt (Standard) oder freie Holzwahl
technische Daten:	siehe Datenblatt

## Rahmen

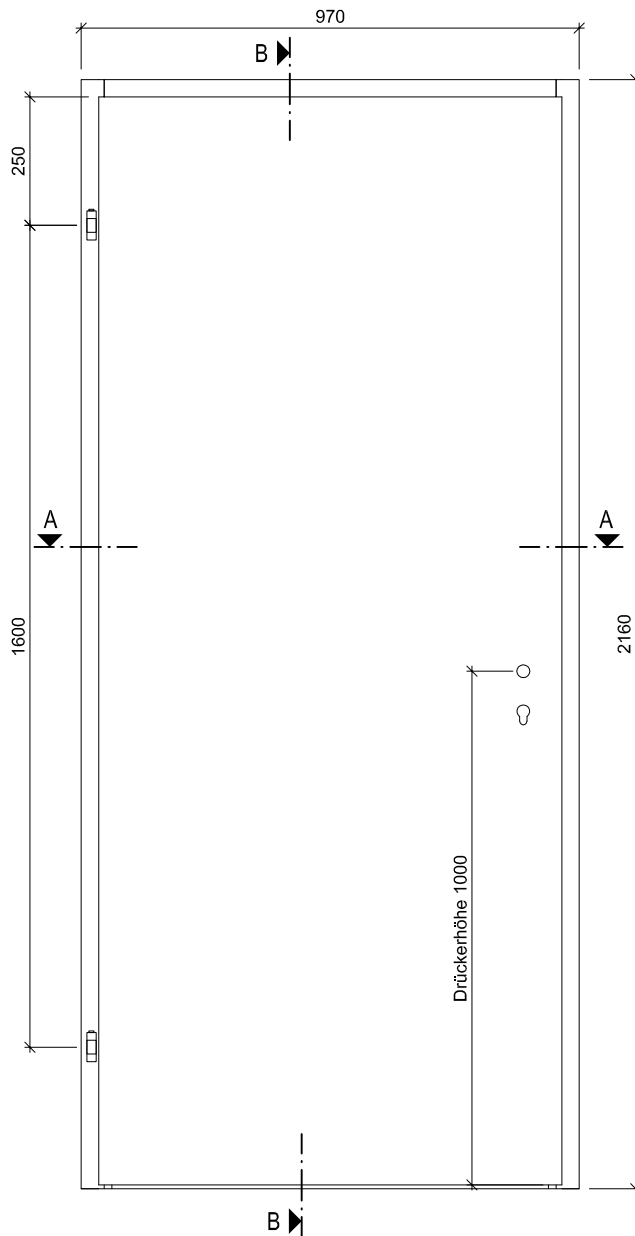
Holzart:	Fichte / Sipo keilgezinkt (Standard) oder freie Holzwahl
Querschnitt:	90 x 45 mm (Standard) min. 60 x 45 mm
Oberfläche:	roh, grundiert, deckend lackiert nach RAL / NCS, farblos lackiert, geölt, gewachst, lasiert

## Standard - Beschläge

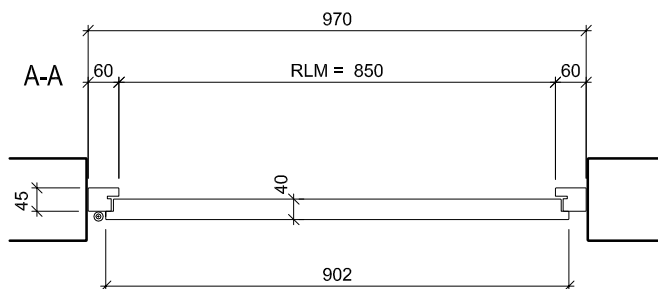
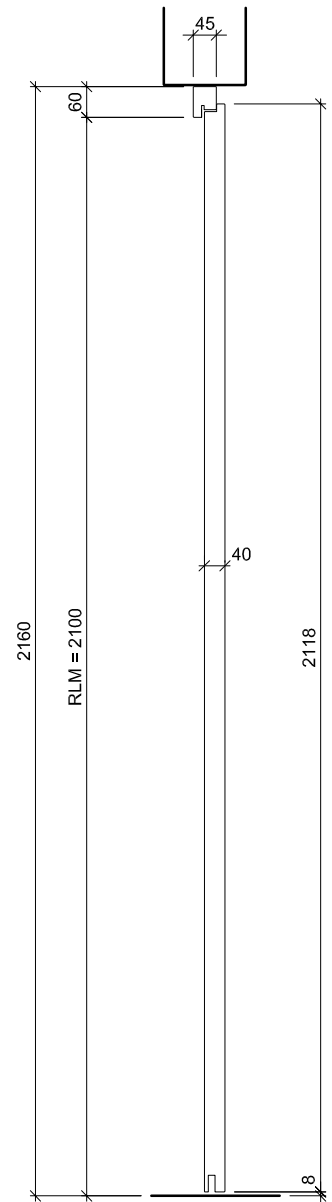
Schloss:	Mittelschweres Einfallenschloss Glutz 1102
Schliessblech:	Glutz B-1160
Band:	Anuba HR 18
Absenkündigung:	optional



Ansicht



B-B



**ENTLA Spanvelltüre 40 mm**

AUSFÜHRUNGSBESCHREIB:  
Türe Spanvoll 40mm  
Blockrahmen 60/45mm

Mst. 1:15

Erstellt: 24.01.2016

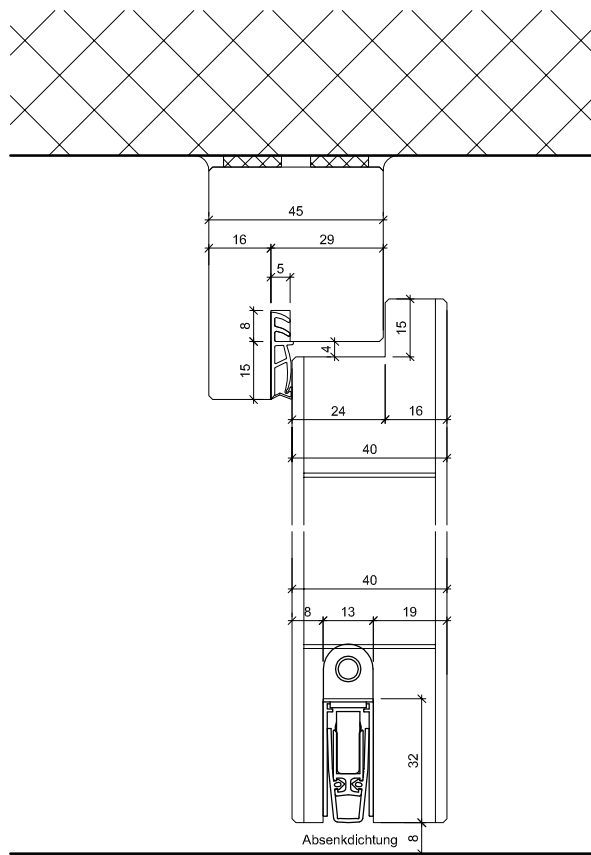
Überarb:  
Sachbearbeiter  
Johann Willen

Plan Nr.: I65040-300010

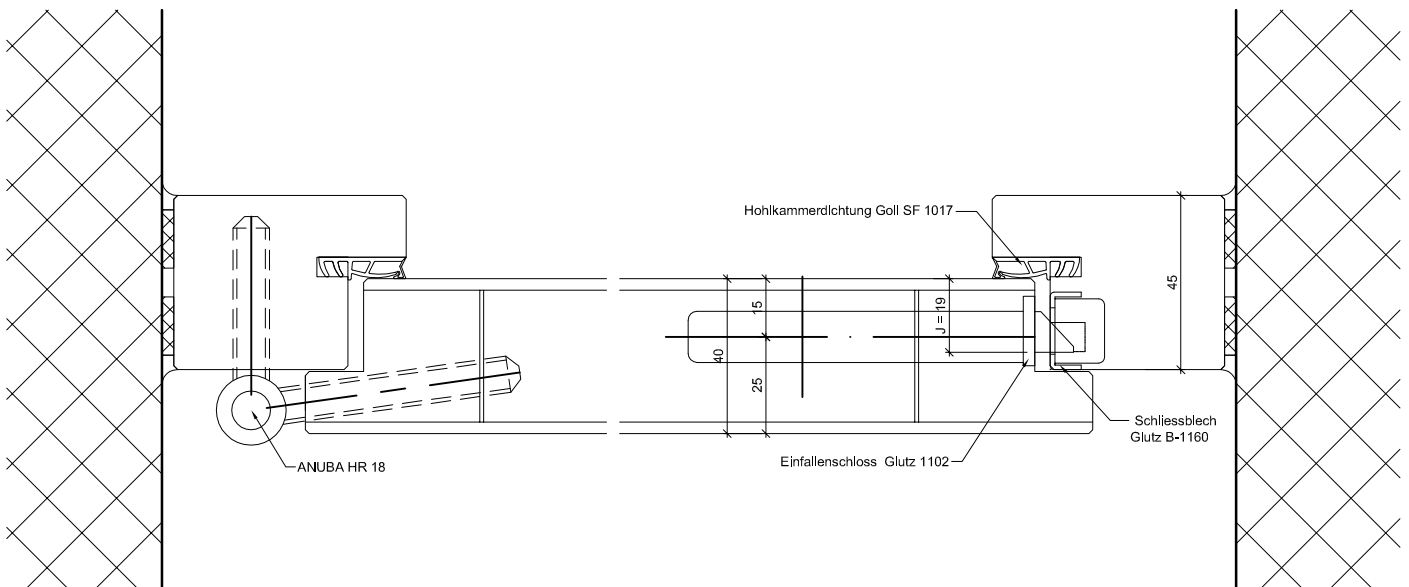
ENTLA AG  
Holzindustrie  
CH-6162 Entlebuch  
Telefon 041 480 14 62  
Telefax 041 480 33 62  
avor@entla.ch

© by ENTLA AG

Detail B-B



Detail A-A



<p>ENTLA Spanvolltüre 40 mm</p>	<p>Mst. 1:2</p>	<p>ENTLA AG Holzindustrie CH-6162 Entlebuch Telefon 041 480 14 62 Telefax 041 480 33 62 avor@entla.ch</p>
<p>AUSFÜHRUNGSBESCHRIEB: Türe Spanvoll 40mm Blockrahmen 60/45mm</p>	<p>Erstellt: 24.01.2016 Überarb: Sachbearbeiter Johann Willen</p>	
	<p>Plan Nr.: I65040-300010</p>	<p>© by ENTLA AG</p>