

ENTLA Spanvolltüre 62 mm RC3

Anwendung: Innentüre im Wohnungs- und Objektbau
Blendrahmen überfälzt

Widerstandsklasse: RC3
Angriffsseite: Gegenbandseite

Grössen

geprüftes Türlicht: 2100 x 1100 mm (Höhe x Breite)
maximale Vergrösserung: 10% in der Länge und Breite
maximale Verkleinerung: 20% in der Länge und Breite
Türdicke: 62 mm (roh ohne dekorative Beschichtung)

Türblatt

Mittellage: Vollspan 50 mm
Deckplatten: beidseitig 2 x 3.2 mm HDF-Deck
dekorative Beschichtung: Furnier, Schichtstoffplatten
Oberfläche: roh, grundiert, Grundierfolie, deckend lackiert nach RAL / NCS, farblos lackiert, geölt, gewachst, lasiert
Kante: Sipo oder Eiche (keilgezinkt)
technische Daten: siehe Datenblatt

Rahmen

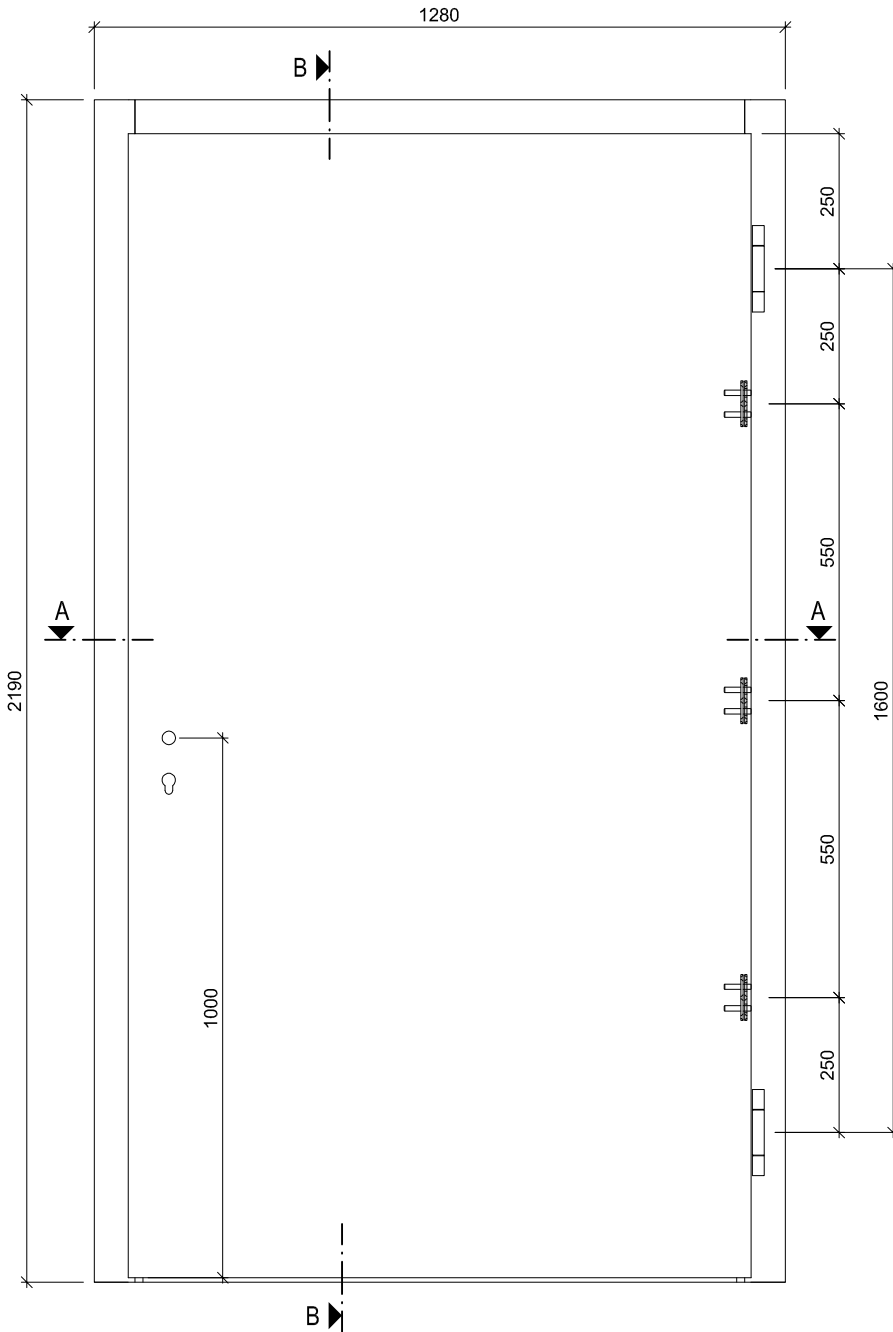
Holzart: Eiche (lamelliert und keilgezinkt)
Querschnitt: 90 x 50 mm
Oberfläche: roh, grundiert, deckend lackiert nach RAL / NCS, farblos lackiert, geölt, gewachst, lasiert

Beschläge

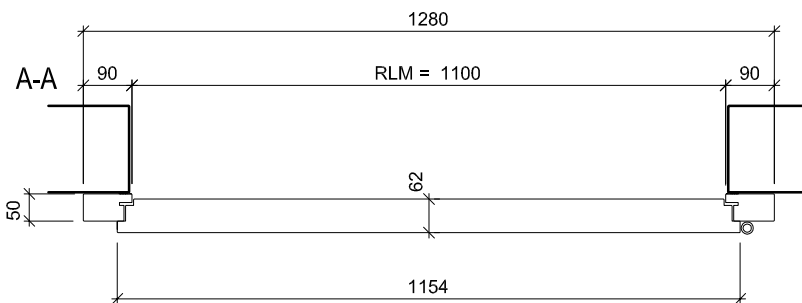
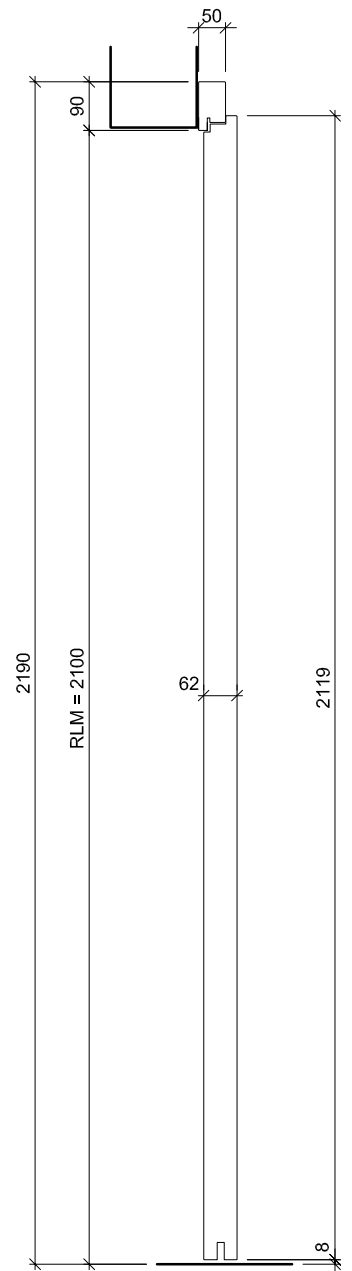
Schloss: z.B. Mehrpunktverschluss Glutz Mint 18938 Combi /
Glutz Mint 18939 Combi (Schwenkhaken)
Schliessblech: Glutz B-1133 / 1134
Band: Simonswerk VX 7939/160-15
Bandsicherung: Heusser B-1250.655 / B-1250.656
Schutztürschild: geprüft, mindestens ES2 / RC3



Ansicht



B-B



ENTLA Spanvoll 62 mm / RC3

AUSFÜHRUNGSBESCHRIEB:
 Türe Spanvoll 62mm
 Widerstandsklasse RC3
 Blendrahmen 90/50mm

Mst. 1:15

Erstellt: 04.10.2017

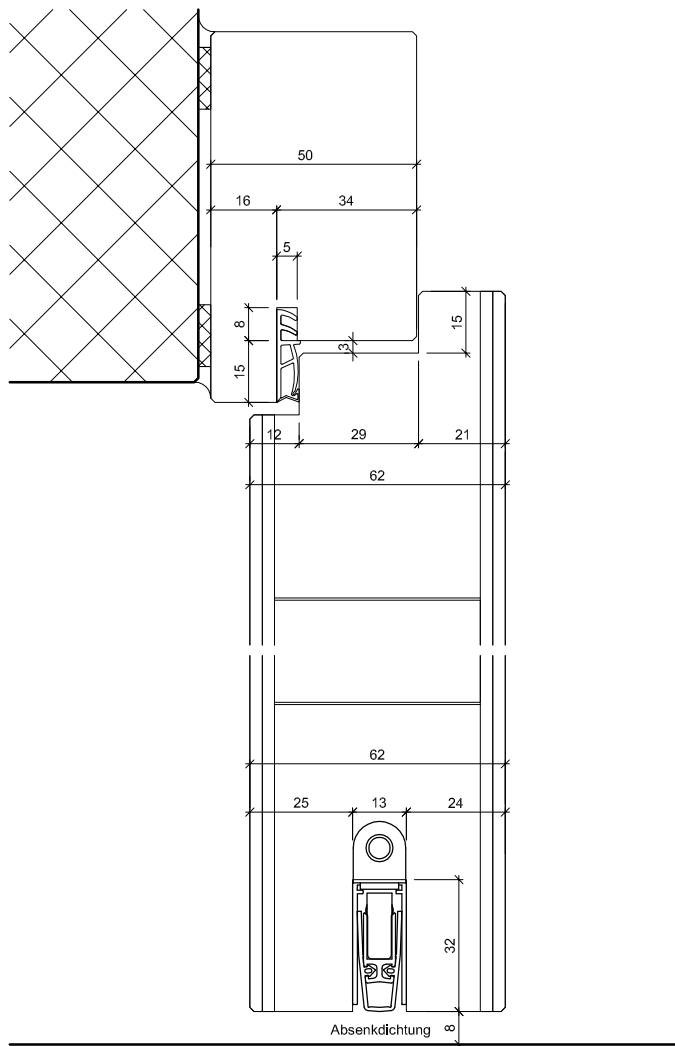
Überarb:
 Sachbearbeiter
 Martin Läng

Plan Nr.: I65162-200010-RC3

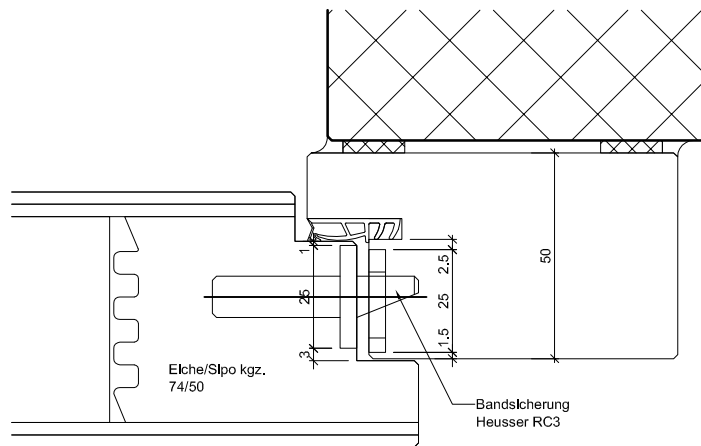
ENTLA AG
 Holzindustrie
 CH-6162 Entlebuch
 Telefon 041 480 14 62
 Telefax 041 480 33 62
 avor@entla.ch

© by ENTLA AG

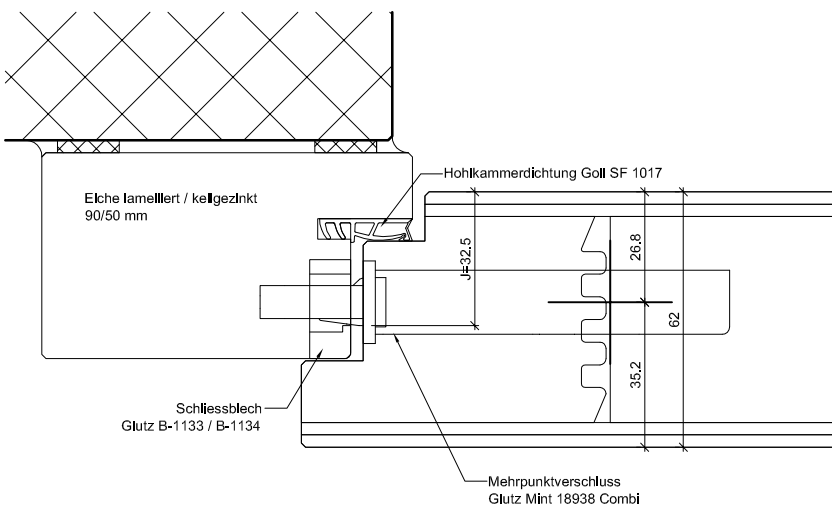
B-B Detail oben / unten



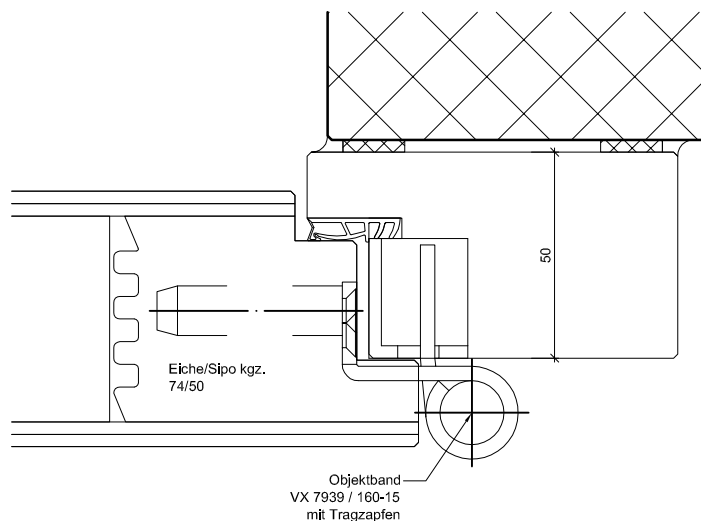
A-A Detail Bandicherung



A-A Detail Schloss



A-A Detail Band



ENTLA Spanvoll 62 mm / RC3

AUSFÜHRUNGSBESCHRIEB:
 Türe Spanvoll 62mm
 Widerstandsklasse RC3
 Blendrahmen 90/50mm

Mst. 1:2

Erstellt: 04.10.2017

Überarb:
 Sachbearbeiter
 Martin Läng

Plan Nr.: I65162-200010-RC3

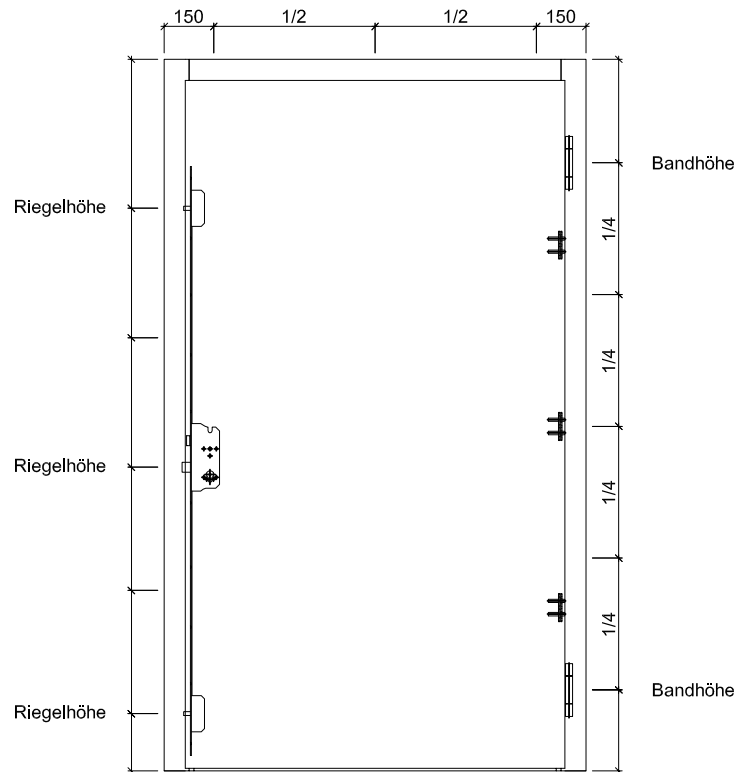
ENTLA AG
 Holzindustrie
 CH-6162 Entlebuch
 Telefon 041 480 14 62
 Telefax 041 480 33 62
 avor@entla.ch

© by ENTLA AG

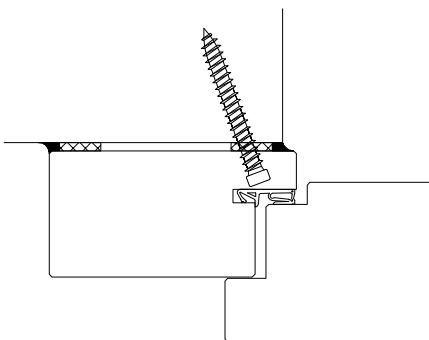
Montageanleitung

- Zwei Streifen Kompriband 20/4mm zwischen Rahmen und Mauerwerk montieren.
- Die Verschraubung des Rahmens mit dem Mauerwerk kann wahlweise mit Front- oder Falzbefestigung erfolgen. (Anordnung der Schrauben lt. Skizze)
- Fugen zwischen Rahmen und Mauerwerk beidseitig umlaufend mit Fugendichtmasse abdichten.

Schraubenvermassung

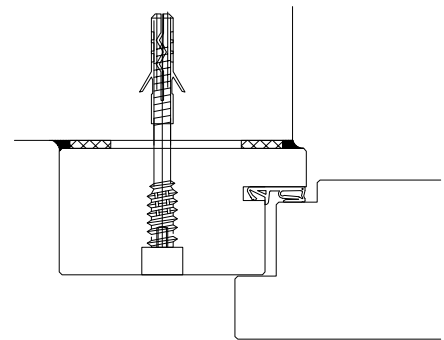


Falzbefestigung



Montage mit Direktschraube (ohne Dübel)

Frontbefestigung



Montage mit Distanzschraube und Nylosedel.
Schrauben mit Flickzapfen Ø 15mm abdecken.

Montageanleitung

AUSFÜHRUNGSBESCHRIEB:
für Spanvoll 62mm
Widerstandsklasse RC3

Mst. 1:25/ 1:3

Erstellt: 04.10.2017

Überarb:
Sachbearbeiter
Martin Läng

Plan Nr.: I65162-200010-RC3

ENTLA AG
Holzindustrie
CH-6162 Entlebuch
Telefon 041 480 14 62
Telefax 041 480 33 62
avor@entla.ch

© by ENTLA AG